



## Ein Plattform-Konzept für eine kostenoptimierte Energiewende mit Hilfe lokaler Energiemärkte

23.08.2021

### **pebbles-Konsortium**

Jan Gasten – AllgäuNetz GmbH & Co. KG  
Joachim Klaus – Allgäuer Überlandwerk  
GmbH  
Wilhelm Cramer – Fraunhofer FIT  
Dr. Arvid Amthor – Siemens AG  
Stefan Jessenberger – Siemens AG  
Dr. Michael Metzger – Siemens AG

Sebastian Schreck – Siemens AG

### **Stiftung Umweltenergierecht**

Dr. Johannes Hilpert  
Dr. Markus Kahles  
Dr. Maximilian Wimmer  
Ass. iur. Daniela Fietze  
Jana Nysten, LL.M.  
Julian Senders

## Inhaltsverzeichnis

0. Executive Summary	1
1. Herausforderungen und Chancen	2
2. Lokaler Energiemarkt	3
2.1. Das Konzept „Lokaler Energiemarkt“	4
2.2. Vorteile lokaler Energiemärkte	5
2.3. Analyse der systemischen Implikationen von lokalen Energiemärkten	7
2.3.1. Untersuchungsgegenstand	9
2.3.2. Untersuchungsszenarien	11
2.3.3. Ergebnisse	11
2.3.4. Fazit	12
3. Handlungsempfehlungen	13
3.1. Verbraucher	13
3.2. Flexibilitätsanbieter	14
3.3. Lieferanten	15
3.4. Netzbetreiber	16
3.4.1. Regulierungssystematik für Verteilnetzbetreiber	17
3.4.2. Netzentgeltkalkulation	18
3.4.3. Regulatorische Hemmnisse für netzfreundliches Verhalten	19
3.4.4. Anpassungsbedarf der Regulierungs- und Netzentgeltsystematik	21
4. Rechtliche Kurzbewertung der Stiftung Umweltenergierecht	21
4.1. Rechtliche Umsetzbarkeit der Erweiterung des Begriffs „räumlicher Zusammenhang“ in § 9 Abs. 1 Nr. 3 b) StromStG	22
4.2. Gestaltungsoptionen für eine Einführung variabler Netzentgelte	23
4.3. Schaffung von Anreizen für Digitalisierungsanwendungen im Rahmen der ARegV	25
5. Fazit und Ausblick	27
Literaturverzeichnis	29

## Abbildungsverzeichnis

Abbildung 1:Untersuchungsszenarien zur Ausgestaltung des LEM .....	11
Abbildung 2:Maximale Leistung am Netzübergabepunkt für die Jahresauswertungen .....	12
Abbildung 3:Minimale Leistung am Netzübergabepunkt für die Jahresauswertungen.....	12
Abbildung 4: Schematische Darstellung Kosten- & Erlösverlauf der ARegV .....	18

## Abkürzungsverzeichnis

ARegV	-	Anreizregulierungsverordnung
BMWi	-	Bundesministerium für Wirtschaft und Energie
BNetzA	-	Bundesnetzagentur
BSI	-	Bundesamt für Sicherheit in der Informationstechnik
Dena	-	Deutsche Energie-Agentur
EEG	-	Erneuerbare Energien Gesetz
EnWG	-	Energiewirtschaftsgesetz
EOG	-	Erlösobergrenze
kWh	-	Kilowattstunden
LEM	-	Lokaler Energiemarkt
MSB-G	-	Messstellenbetriebsgesetz
NE	-	Netzebene
NNE	-	Netznutzungsentgelte
RLM	-	Registrierende Leistungsmessung
SLP	-	Standard-Lastprofil
StromNEV	-	Stromnetzentgeltverordnung
StromStV	-	Stromsteuerverordnung
StromStG	-	Stromsteuergesetz
ÜNB	-	Übertragungsnetzbetreiber

## 0. Executive Summary

Die Bekämpfung des Klimawandels stellt international eine Aufgabe höchster Priorität dar. Die EU hat sich hierbei das Ziel der vollständigen Dekarbonisierung der Wirtschaft bis 2050 gesetzt. Um der wichtigen Rolle Deutschlands in der EU-Klimapolitik gerecht zu werden und die eigenen Klimaziele einzuhalten, muss der Ausbau der erneuerbaren Energien verstärkt vorangetrieben werden. Um hierbei den Ausbaubedarf der Netze sowie die Kosten für Netzengpassmanagement und Systemdienstleistungen zu minimieren, sollten intelligente Maßnahmen und Rahmenbedingungen zur Optimierung der Netzbetriebsführung und dem besseren Abgleich von steuerbaren Verbrauchern, Speichern und Erzeugeranlagen implementiert werden. Lösungen hierfür könnten zugleich die Anforderungen aus der Erneuerbaren Energien Richtlinie (RED II) der EU, sprich die Steigerung des Anteils erneuerbare Energien im Gesamtsystem, im Hinblick auf die Renewable Energie Communities erfüllen.

Die vorgenannten Punkte sind nur ein kleiner Teil der komplexen Herausforderungen, die eine Energiewende hin zu einem vollständigen dekarbonisierten, auf erneuerbaren Energien basierenden System mit sich bringt. Langfristig sind sie nur durch innovative Konzepte und Technologien zu meistern.

Eines dieser Konzepte sind lokale Energiemärkte (LEM). Im Projekt pebbles wird ein solcher Marktplatz für den Handel von elektrischer Energie und Flexibilitäten demonstriert. Der LEM bietet die Möglichkeit den Herausforderungen der Energiewende auf lokaler Ebene zu begegnen und Probleme dort zu lösen, wo sie entstehen. Gleichzeitig wird für Endverbraucher, Anlagenbetreiber und Prosumer die Chance zur aktiven, gesamtsystemdienlichen Teilnahme am Energie- und Systemdienstleistungshandel eröffnet. Das Besondere des LEM im Projekt pebbles ist sein hybrides Marktmodell, das Vorteile der verschiedenen Varianten eines Marktdesigns in sich vereint: Der LEM berücksichtigt vor der Zuordnung von Angebot und Nachfrage die Topologie des Verteilnetzes und mögliche Netzengpässe. Eine multikriterielle Optimierung ermöglicht einen Handel, welcher Netzengpässe weitestgehend vermeiden kann, indem Endverbraucher, Erzeuger und Prosumer auf lokaler Ebene im Verteilnetz optimal koordiniert werden. Somit können der Ausbaubedarf der Netzinfrastruktur sowie die Kosten für Engpassmanagement und anderer Systemdienstleistungen minimiert werden.

Erste Zwischenergebnisse des Projektes zeigen jedoch klar auf, dass die Umsetzung eines solchen LEM und das volle Ausschöpfen der Optimierungspotentiale aktuell an einem starren Netzentgeltsystem sowie komplizierten, teilweise unklaren regulatorischen Rahmenbedingungen (vgl. 3.1 – „Stromsteuer“) scheitern. Diese beruhen zum Großteil auf Rahmenbedingungen und Gegebenheiten, die weder die heute existierende energiewirtschaftliche Realität und den heutigen technologischen Standard widerspiegeln, noch einem dezentralen, dekarbonisierten Energiesystem der Zukunft genügen. Insbesondere mangelt es an Anreizen für Erzeuger, Prosumer und Verbraucher, sich an einem solchen lokalem Handel zu beteiligen, indem z.B. einzelne Strompreisbestandteile wie das Netzentgelt flexibilisiert werden, wenn im Gegenzug Netzausbau in ausreichendem Maß eingespart werden kann.

Dieses Papier beschreibt die grundsätzlichen Voraussetzungen und systemischen Vorteile eines um lokale Energie- und Flexibilitätsmärkte erweiterten Energiesystems. Detailliertere Ergebnisse aus dem Projekt werden im Herbst 2021 erwartet.

## 1. Herausforderungen und Chancen

Als bevölkerungsreichster und wirtschaftsstärkster Mitgliedsstaat der EU nimmt Deutschland in der EU-Klimapolitik eine wichtige Rolle ein. Um dieser Rolle gerecht zu werden, soll bis 2030 der Ausstoß von Treibhausgasen um 55% reduziert werden, der Ausstieg aus der Kohlenutzung gelingen und die Elektromobilität vorangetrieben werden. Diese Ziele sollen u.a. dadurch erreicht werden, dass der Anteil der erneuerbaren Energien am Bruttostromverbrauch von aktuell ca. 50% auf 65% im Jahre 2030 steigen soll. Der Anteil erneuerbarer Energien am Primärenergieverbrauch betrug im Jahr 2019 gar nur etwa 16%.<sup>1</sup>

Die Bestrebungen zum Ausbau der erneuerbaren Energien führen zu einer immer volatileren Erzeugungsstruktur des deutschen Kraftwerkparcs. Gleichzeitig erhöht sich der Anteil elektrischer Verbraucher im Netz. So wird bis 2030 z.B. die Anzahl der Landkreise und Kommunen in Bayern, in denen bilanziell mehr Strom erzeugt als verbraucht wird, um etwa 50% steigen. Um den Ökostrom im gesamten Land nutzbar zu machen, müsste das Stromnetz teils erheblich ausgebaut werden, sofern nicht intelligente Maßnahmen zu Optimierung der Netznutzung implementiert werden. Aktuelle Berechnungen gehen dafür von einem Finanzbedarf von 72 bis 76,50 Mrd. Euro, allein für die Erweiterung des Übertragungsnetzes in Deutschland, bis zum Jahr 2035 aus.<sup>2</sup> Die jährlichen Kosten für den Verteilnetzausbau werden je nach Studie zwischen 0,9 und 7,7 Mrd. Euro angegeben. Laut dem Energiewirtschaftlichen Institut der Universität zu Köln (EWI) kann dezentrale Flexibilität laut aktueller Studienlage einen „*erheblichen Beitrag*“ zur Vermeidung von Verteilnetzausbau leisten.<sup>3</sup> Entsprechend den Ergebnissen der betrachteten Studien können die Gesamtkosten durch die Nutzung dezentraler Flexibilitäten relativ um bis zu 57% oder absolut um bis zu 2,4 Mrd. Euro pro Jahr verringert werden.<sup>4</sup>

Im aktuellen regulatorischen Umfeld herrscht für Netzbetreiber jedoch kein Anreiz in intelligente Maßnahmen zur Netzbewirtschaftung zu investieren, da sie für kapitalintensive Sachanlagen, wie Kabel und Transformatoren, eine attraktive Verzinsung erhalten (vgl. 3.4.3 - Regulatorische Hemmnisse für netzfreundliches Verhalten). Auch bei den Standorten für Kraftwerke werden volkswirtschaftlich fragwürdige Anreize gesetzt. Untersuchungen der Monopolkommission zu einer lastnahen und dafür ertragsärmeren Ansiedlung von EE-Anlagen ergaben im Jahr 2017, dass allein durch system-optimale Standorte der Leitungsausbau im Übertragungsnetz halbiert werden kann. Dies würde zu Wohlfahrtsgewinnen von 2,7 Mrd. Euro pro Jahr führen.<sup>5</sup> Dies würde auch dazu führen, dass ein Teil der Kosten für Netzverluste (gesamt ca. 340 Mio. Euro pro Jahr) auf Übertragungsnetz- und Verteilnetzebene eingespart werden können.<sup>6</sup> Ein systemisches Problem liegt in der Tatsache, dass beim heutigen Stromgroßhandel keine Rücksicht auf die Physik des Stromnetzes genommen wird. Die Kosten für notwendigen Systemdienstleistungen, um dieses Defizit im laufenden Betrieb auszugleichen, lagen im Jahr 2019 bei ca. 1 Mrd. Euro.<sup>7</sup> Auch diese

---

<sup>1</sup> Umweltbundesamt, 2020

<sup>2</sup> 50 Hertz, Amprion, TenneT, TransnetBW - Netzentwicklungsplan Strom 2035, Version 2021

<sup>3</sup> EWI, 2021

<sup>4</sup> EWI, 2021

<sup>5</sup> Bundesrechnungshof, 2019

<sup>6</sup> Bundesnetzagentur, 2020 – Monitoringbericht 2019

<sup>7</sup> Bundesnetzagentur, 2020 – Quartalsbericht Netz- und Systemsicherheit - Gesamtes Jahr 2019

Kosten, die über die Netzentgelte auf die Endkunden umgelegt werden, tragen dazu bei, dass Verbraucher in Deutschland den höchsten Strompreis weltweit zahlen.<sup>8</sup>

Im Rahmen des Netzausbaubeschleunigungsgesetz Übertragungsnetz (NABEG) werden nun Anlagenbetreiber und Verteilnetzbetreiber mehr in die Pflicht genommen. Beim sogenannten „Redispatch 2.0“ werden für Redispatch nicht wie bisher nur große, konventionelle Kraftwerke verwendet, sondern ab Oktober 2021 auch kleinere Erneuerbare-Energien-Anlagen. Das bedeutet zusätzliche Komplexität insbesondere für den Verteilnetzbetreiber, der bisher im Redispatch-Prozess nicht beteiligt war, aber auch für die Anlagenbetreiber. Marktliche Lösungen, wie sie mit LEM implementiert werden könnten, würden diese Komplexität minimieren.

Die Energiewende ist nicht zuletzt auch eine gesellschaftliche Herausforderung. Der Bau von Kraftwerken oder Stromleitungen ruft immer wieder Proteste der lokalen Bevölkerung hervor. Oft ist auch die „Not In My Backyard“-Mentalität (NIMBY) in der Bevölkerung erkennbar: eigentliche Befürworter der Energiewende wehren sich gegen lokale Bauvorhaben von z.B. Windräder oder Stromtrassen.<sup>9</sup>

Jedoch gibt es auch Chancen, die für das Gelingen der Energiewende genutzt werden können. Der großflächige Smart Meter Rollout wird das Messwesen digitalisieren. Diese Infrastruktur wird das Rückgrat vieler innovativer Geschäftsmodelle in der Energiebranche sein. Die Zunahme von flexibel einsetzbaren Assets, wie z.B. Wärmepumpen, Batteriespeicher oder Ladeinfrastruktur für Elektroautos und zahlreicher weiterer „Dinge“, die durch das Internet-of-Things zugänglich werden, stellt ein großes Potential für die Energiewende dar, welches es durch eine zeitgemäße Regulatorik nutzbar zu machen gilt.

Die Herausforderungen der Energiewende sind zahlreich und komplex, die selbst auferlegten Ziele der Bundesregierung ambitioniert, aber notwendig. Langfristig sind sie nur durch innovative Konzepte und Technologien zu meistern. Diesen muss ein Umfeld geschaffen werden, in welchem sie bestmöglich ihren Beitrag zum Gelingen der Energiewende leisten können.

Ein vielversprechendes Konzept kann ein um lokale Energie- und Flexibilitätsmärkte erweitertes Strommarktdesign sein, wie es im Projekt pebbles erprobt wird. Dieses wird im Folgenden vorgestellt und seine Vorteile aufgezeigt. Zudem wird der volkswirtschaftliche Nutzen abgeschätzt. Anschließend werden regulatorische Hemmnisse für lokale Energiemärkte aufgezeigt und Handlungsempfehlungen gegeben diese zu beseitigen. Abschließend folgt eine rechtliche Bewertung ausgewählter regulatorischer Problematiken durch die Stiftung Umweltenergierecht.

## 2. Lokaler Energiemarkt

Das Konzept, welches im Forschungsprojekt pebbles untersucht wird, ist ein lokaler Energie- und Flexibilitätsmarkt (LEM). Ein LEM bietet die Möglichkeit den Herausforderungen der Energiewende auf lokaler Ebene zu begegnen und Probleme dort zu lösen, wo sie entstehen. Gleichzeitig wird für aktive Endverbraucher, Anlagenbetreiber und Prosumer die Chance zur aktiven Teilnahme am Energie- und Systemdienstleistungshandel eröffnet. Der LEM berücksichtigt vor der Zuordnung von Angebot und Nachfrage die Topologie des Verteilnetzes und mögliche Netzengpässe.

---

<sup>8</sup> <https://www.verivox.de/strom/nachrichten/deutschland-hat-weltweit-den-hoechsten-strompreis-1117480/>

<sup>9</sup> <https://www.spiegel.de/wissenschaft/mensch/klimaschutz-sei-kein-nimby-sei-ein-nomp-kolumne-a-1245076.html>

Besonderheit des LEM im Projekt pebbles ist eine Optimierungsfunktion, die eine volkswirtschaftliche Optimierung des Handels ermöglicht, welche Netzengpässe weitestgehend vermeiden kann.

Die Umsetzung eines solchen LEM und das volle Ausschöpfen der Optimierungspotentiale scheitert bisher allerdings an einem starren Netzentgeltsystem sowie komplizierten, teilweise unklaren (vgl. 3.1 – „Stromsteuer“) regulatorischen Rahmenbedingungen. Diese beruhen teilweise auf Annahmen, die heute nicht mehr der energiewirtschaftlichen Realität entsprechen. Zudem mangelt es an Anreizen für Erzeuger, Prosumer und Verbraucher sich gesamtsystemdienlich zu verhalten.

## 2.1. Das Konzept „Lokaler Energiemarkt“

Lokale Energiemärkte ermöglichen eine optimale Koordination von Endverbrauchern, Erzeugern und Prosumern auf lokaler Ebene, im Verteilnetz. Überschuss bzw. Unterdeckung können in der ersten Stufe über lokale Energiespeicher und in der zweiten Stufe über einen Energie- oder Liquiditätslieferanten, der sich des übergeordneten Energiesystems bzw. dem Stromgroßhandel bedient, ausgeglichen werden.

Eine lokale Energiemarktplattform, die sich primär um die Koordination der Teilnehmer an diesem lokalen Strommarkt kümmert, ist hierbei eine der Kernkomponenten im Gesamtsystem. Außerdem müssen die Teilnehmer mit Automatisierungskomponenten ausgerüstet sein, die eine über die Angabe von Präferenzen beeinflusste Interaktion eines Teilnehmers mit der Marktplattform ermöglichen. Diese Komponenten realisieren automatische Handelsagenten und können, durch Ausnutzung von beim Teilnehmer vorhandener Flexibilität, die vertraglich vereinbarten Einspeise- und Bezugsmengen weitestgehend einhalten. Für die Ausgestaltung eines solchen Gesamtsystems bestehend aus digitaler Markt- und Transaktionsplattform sowie automatischen Handelsagenten sind verschiedene konzeptionelle Ansätze denkbar:

- (1) In einem Peer-to-Peer Markt agiert der Plattformbetreiber nur als Aufseher, der eigentliche Energiehandel findet aber direkt zwischen den Teilnehmern statt ohne eine intermediäre Instanz.
- (2) Bei einem auktionenbasierten Ansatz melden alle Teilnehmer Angebote (i.d.R. Preise und Energiemengen) an die lokale Energiemarktplattform, die hierbei als Auktionator versucht die Angebote mit einem möglichst hohen Transaktionsvolumen zusammenzubringen.
- (3) In der Preis-Mengen-Iteration nennt die lokale Energiemarktplattform als eine Art „Preisgeber“ iterativ allen Teilnehmern Preise, zu denen die einzelnen Teilnehmer Bezugs- und Liefermengen bestimmen.
- (4) Bei der zentralen Steuerung sind der lokalen Marktplattform Modelle und Messdaten der einzelnen energietechnischen Anlagen der einzelnen Teilnehmer bekannt und können so in einem zentralen Optimierer berücksichtigt werden. Hierdurch kann ein fürs lokale Energiesystem optimaler Fahrplan bestimmt werden.

Während alle vier Marktkonzepte Vor- wie Nachteile besitzen, wurde für das Projekt pebbles ein hybrides Marktkonzept entwickelt, das die Vorteile der einzelnen Konzepte vereint: um eine möglichst hohe Liquidität im räumlich beschränkten lokalen Energiesystem zu erhalten, wird eine Day-Ahead Auktion verwendet (Vorteil aus 2). Diese ist aber nicht wie bisher auf zwei Seiten, d.h. Erzeuger und Verbraucher, beschränkt, sondern wurde um Flexibilitätsangebote (insb. Speicher und verschiebbare Lasten, z.B. Elektroautos) erweitert (Vorteil aus 4). Aus dem Auktionsergebnis werden Peer-to-Peer Transaktionen zwischen den einzelnen Teilnehmern ermittelt, um Peer-to-Peer Energielieferverträge zu erhalten und so in einem räumlich nahen Zusammenhang Stromsteuer und perspektivisch, als Teil der Anreizmechanismen, Netzentgelte sparen zu können (Vorteil aus 1). Die Abnahme von Überschüssen und die Deckung von Unterdeckungen im lokalen Energiesystem wird durch Kopplung des LEM an den Stromgroßhandel mittels Energie- und Liquiditätslieferanten gewährleistet. Hierdurch können auch an aktuellen Strompreisen orientierte Preislimits eingehalten werden (Vorteile aus 3). Zudem wird hierdurch das Risiko des Missbrauchs der Ausübung von Marktmacht durch einzelne Marktteilnehmer minimiert.

Im Projekt pebbles wurde das hier skizzierte hybride Marktkonzept um die Berücksichtigung von Netzrandbedingungen erweitert, damit durch den lokalen Energiehandel bereits am Vortag und damit präventiv Überlastungen im Verteilnetz am Folgetag vermieden werden können. Ebenso wird Strom ein „Gesicht“ gegeben, d.h. der Strom ist keine austauschbare Standardware (Commodity) mehr. Er wird für umweltbewusste und an einer regionalen Wertschöpfung interessierte Teilnehmer zum Qualitätsprodukt, bei dem die Erzeugungsart (z.B. PV-Strom) sowie die Herkunft (z.B. lokaler PV-Strom) ausgewählt werden kann. Ein Nebenprodukt des hier vorgeschlagenen lokalen Strommarktes, der auf eine passende Datenbanktechnologie mit Nachverfolgbarkeit über die Blockchain zurückgreift, sind also Zertifikate für Ort, Zeit und Erzeugungsart einer jeden gehandelten Kilowattstunde.

Der im Projekt pebbles erprobte LEM nutzt die genannten Vorteile des hybriden Marktkonzepts und der Blockchain-Technologie, um sicher und zudem voll automatisiert Strom und Flexibilität zu handeln. Dadurch gelingt es durch die Einbindung der Teilnehmer und ihrer Präferenzen dem Strom ein Gesicht zu geben und das Gesamtsystem zu optimieren.

## 2.2. Vorteile lokaler Energiemärkte

Lokale Energiemärkte können den unterschiedlichen Stakeholdern bei entsprechender Regulatorik und Anreizmechanismen verschiedene Chancen und Vorteile bieten. Im Folgenden werden diese genauer betrachtet und deren Vorteile kurz dargestellt.

### *Teilnehmer*

Teilnehmer am LEM kann jeder Netzanschlussnehmer sein. Von besonderem Interesse sind hierbei Betreiber von erneuerbaren Energien (EE) Anlagen (Photovoltaik, Windkraft, Biogas), Endverbraucher mit Eigenerzeugungsanlagen (Prosumer), Endverbraucher mit steuerbaren Lasten (Flexumer), aber z. B. auch Anbieter von Ladesäulen, die als flexible Verbraucher sehr wertvoll sind.

Der LEM bietet den Teilnehmern die Möglichkeit, ihre lokalen Erzeugungsanlagen, flexiblen Lasten und/oder Batteriespeicher optimal zu nutzen. Teilnehmer können überschüssigen Strom optimiert



vermarkten, lokalen, grünen Strom zukaufen und gleichzeitig können dem Netzbetreiber oder Bilanzkreisverantwortlichen über den Marktplatz gegen ein Entgelt Flexibilitäten zur Verfügung gestellt werden. Dadurch wird das Netz stabilisiert und Netzengpässe vermieden. Zudem können die Teilnehmer die lokale Wertschöpfung und somit die Akzeptanz für EE-Anlagen erhöhen und einen aktiven Beitrag zum Gelingen der Energiewende leisten. Durch die hohe Transparenz des Marktplatzes und den nicht manipulierbaren Nachweis von lokaler und CO<sub>2</sub>-freier Erzeugung des gehandelten Stromes sollte sich zudem eine höhere Zahlungsbereitschaft der Teilnehmer ergeben, ähnlich wie bei Bio-Produkten im Supermarkt. Erste Studien legen den Schluss nahe, dass eine solche erhöhte Zahlungsbereitschaft existiert, ohne sie jedoch schon quantifizieren zu können.<sup>10</sup> Der LEM stellt also eine marktliche Alternative für den Verkauf von Strom aus Anlagen nach Ablauf der Vergütung nach dem Erneuerbaren Energien Gesetz (EEG) dar. Je kleiner die Anlage desto herausfordernder ist ein wirtschaftlicher Weiterbetrieb der Anlage.<sup>11</sup> Mit einer höheren Zahlungsbereitschaft für lokal erzeugten Strom könnte der Abbau von ausgeförderten Anlagen teilweise verhindert werden.

Die Technik die hinter dem LEM steckt, intelligente Zähler und vor allem die Visualisierung von Bezug und Einspeisung über die Handelsplattform, macht den Energieverbrauch für den Teilnehmer transparent, was zudem einen Anreiz zum Energiesparen darstellt, einer weiteren wichtigen Voraussetzung zum Gelingen der Energiewende.

Das Konzept des LEM bietet zudem die Möglichkeit der marktlichen Integration von neuen EE-Anlagen unter 100 kWp und könnte somit sukzessive das System der staatlich garantierten fixen Vergütung gemäß heutigem EEG ablösen.

Neben den privaten Teilnehmern stellt der LEM auch für gewerbliche Teilnehmer eine Möglichkeit dar, um ihre Anlagen zu vermarkten. Für sie gelten die gleichen Vorteile wie für die privaten Teilnehmer. Durch die Teilnahme am LEM können sie ggf. vom höheren Preisniveau des LEM profitieren und stellen dort zusätzliche Liquidität bereit. Als gewerbliche Teilnehmer kommen lokale Betreiber von Windparks, Solaranlagen, Wasserkraftwerken aber auch Biogasanlagen und Batteriespeichern in Frage.

#### *Energieversorgungsunternehmen (EVU) / Bilanzkreisverantwortlicher (BKV)*

Das Energieversorgungsunternehmen, das im vorliegenden Demonstrator gleichzeitig Betreiber der LEM-Handelsplattform ist, profitiert aus der Vielzahl an Daten, die der LEM liefern kann. Dadurch wird eine deutlich höhere Prognosegenauigkeit für den Energiehandel erreicht. Es lässt sich somit die Handelseffektivität optimieren bzw. Kosten für Prognoseabweichungen minimieren, wovon neben dem EVU auch die Kunden/Teilnehmer am LEM durch niedrigere Energiepreise profitieren.

Die bessere Prognosegenauigkeit hilft auch dem Bilanzkreisverantwortlichen (BKV) seine systemrelevante Aufgabe, die Einhaltung der Bilanzkreistreue, besser zu erfüllen. Die Flexibilitäten

---

<sup>10</sup> EWU, 2020

<sup>11</sup> EWU, 2021

der Teilnehmer könnten eingesetzt werden, um auf Abweichungen im Bilanzkreis spontan zu reagieren, indem der BKV selbst auf dem Markt aktiv wird. Der BKV kann sich des LEM als Werkzeug für sein Bilanzkreismanagement bedienen. Dadurch wird der kurzfristige, kostenintensive Zukauf von Energie vermieden, Ausgleichsenergie verringert und die Robustheit des Gesamtsystems gesteigert.

### *Netzbetreiber*

Dem Netzbetreiber bietet ein LEM die Chance, netzrelevante Aspekte, insbesondere potentielle Netzengpässe in den Energiehandel einfließen lassen zu können, um ein netzfreundliches Verhalten von Anschlussnehmern erreichen zu können.

Der Begriff „Netzfrendlichkeit“ beschreibt Mechanismen, die zur Verringerung oder idealerweise Vermeidung von Netzengpässen, Netzausbau oder sonstigen Netzkosten führen. Im Rahmen des Projektes versteht man hierunter insbesondere die Steuerungsfunktion des Marktplatzes, die Überlast-Situationen im Netz zu vermeiden hilft.

Die Idee ist das Stromnetz gleichmäßiger auszulasten und beispielsweise über eine „smarte“ Steuerung kostenintensiven Netzausbau zu reduzieren oder zu vermeiden. Dieses Verhalten soll über finanzielle Anreize für den Kunden erzielt werden. Somit wird das energiewirtschaftliche Gesamtsystem finanziell entlastet und effizienter gestaltet. Für die Energiemengen, die rein über das Niederspannungsnetz lokal ausgetauscht werden, werden den Teilnehmern in pebbles reduzierte Netzentgelte berechnet, da der Strom ja keine höheren Netzebenen zur Übertragung und Verteilung nutzt.

Weiterhin kann der Netzbetreiber in pebbles durch variable Netzentgelte Preissignale setzen, die netzfreundliches Verhalten beim Kunden anreizen. Dieser Anreiz soll das Kundenverhalten dahingehend steuern, dass beispielsweise ein gesteigerter Bezug in Zeiten gelegt wird, in denen das Netz nicht stark ausgelastet ist bzw. ein hohes Angebot aus dezentraler Erzeugungsleistung vorliegt. Dies ist bereits heute durch moderne IT-gestützte Steuerung von Verbrauchsanlagen (Waschmaschinen, Elektro-Fahrzeuge, etc.) oder Speicher möglich. Ohne finanziellen Anreiz ist jedoch nicht zu erwarten, dass der Kunde das erwünschte Verhalten an den Tag legt. Auch andere Netzbetreiber sehen zeitvariable Netztarife als hilfreiches Werkzeug an, um den Netzausbaubedarf zu verringern.<sup>12</sup> Um die Umsetzung dieser monetären Anreize zu ermöglichen, sind die in Kapitel 3.4.3 dargestellten Hemmnisse der aktuellen Netzentgelt- und Regulierungssystematik zu beseitigen.

### **2.3. Analyse der systemischen Implikationen von lokalen Energiemärkten**

Neben den zuvor beschriebenen individuellen Mehrwerten für die unterschiedlichen Stakeholder verspricht die Einführung lokaler Energiemärkte auch die Erschließung von volkswirtschaftlichen Mehrwerten. Der Mehrwert der lokalen Koordination von Erzeugung, Verbrauch und Flexibilität wird vielfältig diskutiert und betont. Unter anderem in den Ausarbeitungen des VDE „Der zellulare Ansatz“ und „Zellulares Energiesystem“, die die Koordination aller lokaler Teilnehmer des

---

<sup>12</sup> Mitnetz Strom – Elemente eines dynamischen zukunftsfähigen Netzentgeltsystems

Energiesystems von Haushalten über Gewerben bis hin zu industriellen Teilnehmern vorschlagen.<sup>13 14</sup> Die Studie von frontier economics „Beitrag von Flexibilitäten im Verteilnetz zur Senkung der Redispatchkosten in Deutschland“ unterstreicht speziell das hohe Kosteneinsparpotential für das Netzengpassmanagement durch die Koordination von lokalen Erzeugern.<sup>15</sup> Während weitestgehend Einigkeit über den Mehrwert einer lokalen Koordination besteht, herrscht bislang keine Einigkeit über konkrete Umsetzungskonzepte. Die Entwicklungen in pebbles sollen hierbei mit einem wissenschaftlich fundierten, im Feld erprobten Ansatz einen signifikanten Beitrag leisten. Konkret kann das vorgeschlagene Umsetzungskonzept folgende Vorteile bieten:

Verteilnetzausbau: Die Kosten zur Verstärkung und Ausbau der Verteilnetze lagen im Jahr 2019 bei über 7,5 Mrd. Euro.<sup>16</sup> Diese Kosten werden in Form von Netzentgelten auf die Endverbraucher umgelegt. Die vorgesehene Berücksichtigung der Verteilnetztopologie durch die lokalen Energiemärkte kann dazu beitragen, zumindest ein Teil dieser Kosten einzusparen. Der Verteilnetzbetreiber Mitnetz Strom hat errechnet, dass sich der bevorstehende Netzausbau um 36% reduzieren ließe, wenn sich ein netzentlastendes Verhalten der Anschlussnehmer mit zeitvariablen Netztarifen anreizen ließe.<sup>17</sup>

Netzengpassmanagement: Neben den steigenden Kosten für den Ausbau und die Verstärkung der Verteilungsnetze, ergeben sich für 2018 aufgrund struktureller Netzengpässe im Übertragungsnetz Engpasskosten von ca. 1,5 Mrd. Euro.<sup>18</sup> Die strukturellen Netzengpässe haben einen signifikanten Einfluss auf den Binnenmarkt: in Westeuropa kommt es in 2018 lediglich in knapp über 30% der Handelsperioden des Day-Ahead-Markts zu einer Preiskonvergenz.<sup>19 20</sup> Lokale Energiemärkte können, unterstützt durch die richtige rechtlich-regulatorische Ausgestaltung, dazu beitragen diesen strukturellen Netzengpässen entgegenzuwirken. Durch den zielgerichteten Einsatz der Flexibilitätsoptionen werden lokale Erzeugung und Verbrauch möglichst gut zusammengeführt und die überlagerten Netzebenen entlastet. Dies könnte sowohl das Redispatchvolumen verringern und Kosten sparen, als auch auf europäischer Ebene zur Stärkung des Binnenmarkts beitragen.

Neben der Demonstration der technischen Umsetzbarkeit werden in pebbles auch simulative Untersuchungen zum Mehrwert der lokalen Märkte durchgeführt. Hierzu wird u.a. der Einfluss lokaler Märkte auf den spannungsebenenübergreifenden Leistungsaustausch quantifiziert. Konkret wird die Reduktion der Leistung am Netzübergabepunkt zwischen Mittel- und Hochspannungsebene durch unterschiedliche Ausgestaltungen des lokalen Marktes in einer ländlichen Region ermittelt.

---

<sup>13</sup> VDE - Der zellulare Ansatz, 2015

<sup>14</sup> VDE - Zellulares Energiesystem, 2015

<sup>15</sup> frontier economics - Beitrag von Flexibilität im Verteilnetz zur Senkung der Redispatchkosten in Deutschland, 2017

<sup>16</sup> Bundesnetzagentur – Monitoringbericht 2019, S. 127

<sup>17</sup> Mitnetz Strom – Elemente eines dynamischen zukunftsfähigen Netzentgeltsystems

<sup>18</sup> Bundesnetzagentur - Monitoringbericht 2019

<sup>19</sup> ACER - Annual Report on the Results of Monitoring the Internal Electricity and Natural Gas Markets in 2017

<sup>20</sup> ACER - Market Monitoring Report 2018 - Electricity Wholesale Markets Volume

### 2.3.1. Untersuchungsgegenstand

Als Untersuchungsgegenstand wird mit Hilfe realitätsnaher, synthetischer Daten eine ländliche Region in Deutschland mit einer hohen dezentralen Erzeugungsleistung erstellt, die sowohl Potential zur Erschließung erneuerbarer Energie aus Wind, als auch aus Solarstrahlung ermöglicht. Für die Modellierung des Energiesystems werden Informationen des Mikrozensus und weitere Quellen genutzt, um den Gebäudebestand Deutschlands abzubilden. Darüber hinaus wird mit Hilfe statistischer Verfahren eine Zuteilung von Erzeugungs- und Bedarfstechnologien vorgenommen, sodass ein konsistentes Energieszenario für ganz Deutschland entsteht.<sup>21</sup> Die Untersuchungsregion bildet einen Ausschnitt aus diesem Szenario.

Der Untersuchungsgegenstand umfasst ca. 5.900 Gebäude, die den Sektoren Haushalt, Gewerbe und Industrie zugeordnet werden können, und deckt ca. 15.000 Einwohner ab. Diese Region wurde aufgrund ihres hohen Anteils der erwarteten aggregierten Erzeugung gegenüber dem Bedarf ausgewählt. Der aggregierte Jahresenergiebedarf beträgt 30,6 GWh (ohne Wärmepumpen) und ist zu 85% auf Haushalte, zu 10% auf Gewerbe- und zu 5% auf Industrieteilnehmer zurückzuführen.

Demgegenüber steht eine elektrische Erzeugung von ca. 42,5 GWh, die einer 1,4-fachen Deckung des Bedarfs entspricht. Die hohe Erzeugung ist auf die vier Windenergieanlagen mit einer aggregierten Erzeugungsleistung von 80 MW zurückzuführen. Hinzu kommen 9 MW Erzeugung aus sechs PV-Freiflächenanlagen und 13 MW aus ca. 3.800 PV-Dachanlagen. Weiterhin besteht das elektrische Flexibilitätspotential aus ca. 1.100 Heimspeichern mit einer installierten Leistung von 2,8 MW. Weitere Flexibilitäten ergeben sich auch aus der Sektorenkopplung. Neben ca. 450 Wärmepumpen bieten auch etwa 740 Heizstäbe, die für die Deckung des Wärmebedarfs eingesetzt werden, in Verbindung mit thermischen Speichern zusätzliches Flexibilitätspotential.

#### Vermarktungsoptionen und Energiebeschaffung

Lokale Energiemärkte stellen eine Erweiterung des aktuellen Energiesystems dar und substituieren nicht die vorhandenen Vermarktungs- und Beschaffungsoptionen. Insgesamt bestehen im Rahmen der Untersuchung für die Anlagenbesitzer und Prosumer, die am LEM teilnehmen, folgende Optionen:

- Eigenversorgungsoptimierung: Die Teilnehmer können auch weiterhin ihren selbst produzierten Strom zur Deckung des eigenen Energieverbrauchs nutzen. Hierbei wird für die Untersuchung angenommen, dass für alle Eigenversorger, unabhängig von ihrer Leistungsklasse keine Kosten durch Steuern, Umlagen und Netzentgelte anfallen.
- Verkauf über einen Direktvermarkter: Den Anlagenbesitzern steht es frei, jederzeit zwischen der Eigenversorgung, der Vermarktung am LEM und der Vermarktung über einen Direktvermarkter bzw. über ein virtuelles Kraftwerk (VPP) zu wechseln. Für die VPP-Option wird davon ausgegangen, dass Anlagenbesitzer technologiespezifische Marktprämien erhalten, die sich weiter nach Leistung und Baujahr der Anlage aufschlüsseln lässt.

---

<sup>21</sup> Müller, C.; Hoffrichter, A.; Wyrwoll, L. et al.: Modeling framework for planning and operation of multi-modal energy systems in the case of Germany. In Applied Energy, 2019; S. 1132–1146

Vereinfacht wird jedoch davon ausgegangen, dass die Anlagenbesitzer einen konstanten Preis beim Direktvermarkter erhalten. Für die vorliegende Untersuchung wird die Marktprämie mit Hilfe der EEG-Vergütung approximiert. Hierzu werden den Anlagen Baujahre zugeordnet und mit Hilfe der Degressionsätze des EEG die Vergütung für das Jahr 2020 ermittelt.<sup>22</sup>

- Verkauf am lokalen Energiemarkt: Bei der Vermarktung am LEM wird der Energiepreis auf Basis von Angebot und Nachfrage auf dem Marktplatz ermittelt. Hierbei spielen die angenommenen rechtlich regulatorischen Rahmenbedingungen eine wichtige Rolle für die lokale Vermarktung und Preisbildung. In der folgenden Untersuchung wird davon ausgegangen, dass die Teilnehmer, analog zur Direktvermarktung, die Marktprämie in derselben Höhe erhalten, da die Teilnehmer des LEM ansonsten gegenüber der Direktvermarktung schlechter gestellt werden würden.  
Eine Handelsperiode am lokalen Energiemarkt umfasst einen Tag. Während der pebbles-Demonstrator die Einführung von Handelsprodukten für alle 15 Minuten erlaubt, werden in der vorliegenden Untersuchung zugunsten der Auswertung für ein Jahr nur stündliche Handelsprodukte betrachtet.
- Einkauf bei einem Energieversorger: Analog zur Vermarktung können die Teilnehmer für die Deckung ihres Energiebedarfs jeder Zeit zwischen der Eigenversorgungsoptimierung, dem Energieeinkauf am lokalen Energiemarkt sowie dem Einkauf beim Energieversorger (EVU) wechseln. Beim Einkauf über den Energieversorger fallen neben den reinen Energiekosten weitere Kosten für Umlagen, Abgaben, Entgelte und Steuern an. Diese müssen auch in der folgenden Untersuchung im vollen Umfang durch Endverbraucher erbracht werden. Die individuellen Energiepreise hängen vom jeweiligen Vertrag mit dem Energieversorger ab. Dem Monitoringbericht kann hierzu entnommen werden, dass vor allem die Einteilung der Kunden in Haushalts-, Gewerbe- und Industriekunden sowie der jeweilige Jahresenergieverbrauch Einfluss auf die individuellen Energiepreise haben.<sup>23</sup> Diese Zusammenhänge werden für die folgende Untersuchung berücksichtigt. Eine Vereinfachung wird hingegen für die Anwendung von Leistungspreisen getroffen, da hierzu keine aufgeschlüsselten Daten vorliegen. Aus diesem Grund werden alle Kosten auf den Arbeitspreis umgerechnet. Um jedoch die steuernde Funktion des Leistungspreises zu berücksichtigen, werden im Folgenden Szenarien mit einem annahmebasierten Leistungspreis durchgeführt.
- Einkauf am lokalen Energiemarkt: Stärker noch als der Verkauf ist der Energieeinkauf am LEM von der Ausgestaltung des rechtlich regulatorischen Rahmens abhängig aufgrund der damit einhergehenden unterschiedlichsten Steuern, Umlagen, Abgaben und Netzentgelten, die den Endkundenpreis prägen. In der folgenden Untersuchung werden die Strompreisbestandteile analog zum Einkauf beim Energieversorger angesetzt. Die Teilnehmer nehmen also nur dann am lokalen Handel teil, falls sie weniger als beim EVU für ihren Strom bezahlen müssen. Grundsätzlich können Sensitivitätsanalysen Aufschluss

---

<sup>22</sup> Erneuerbare-Energien-Gesetz und Novellierungen, 2000 bis 2017

<sup>23</sup> Bundesnetzagentur - Monitoringbericht 2019

darüber geben, wie sich geänderte Preisbestandteile, wie z.B. reduzierte Netzentgelte zur Förderung des lokalen Handels, auf den Leistungsaustausch auf lokaler und mit der überlagerten Ebene auswirken.

### 2.3.2. Untersuchungsszenarien

Die Untersuchungen werden zeitgekoppelt für eine Jahressimulation mit stündlicher Auflösung durchgeführt. Mit Hilfe der Untersuchungen wird der Jahreslastgang der Residuallast des Marktgebietes bestimmt (Residuallast = Erneuerbare Erzeugung – Last). An dem lokalen Energiemarkt nehmen alle 5.900 Gebäude aller Sektoren (Haushalte, Gewerbe und Industrie) sowie die Windenergieanlagen und PV-Freiflächenanlagen teil. Wie zuvor beschrieben, bietet das Konzept des lokalen Energiemarktes Spielraum für die Ausgestaltung. Daher werden im Folgenden fünf unterschiedliche Ausgestaltungsszenarien untersucht, mit dem Ziel, den Einfluss von lokalen Energiemärkten auf die überlagerte Netzebene zu untersuchen (vgl. Abbildung 1).

Das Szenario „ohne LEM“ dient als Referenz, um die Residuallast ohne den Einfluss des LEM zu ermitteln. Weiter wird in dem Szenario „LP“ den Teilnehmern ein Leistungspreis auferlegt, der ein Anreiz für die Minimierung ihrer individuellen Peakleistung darstellt. In den Szenarien „LEM“ und „LEM mit LP“ wird hingegen den Teilnehmern die Möglichkeit eingeräumt, Energie am LEM zu handeln. Es gilt zu beachten, dass der angenommene Leistungspreis nur für den Verkauf über einen Direktvermarkter oder für den Einkauf beim Energieversorger berücksichtigt wird. Damit findet der Leistungspreis speziell beim Handel über den LEM keine Anwendung. Schließlich wird in dem Szenario „NUP“ ein Leistungspreis direkt beim EVU bzw. beim Direktvermarkter (VPP) erhoben. Hierdurch wird die aggregierte Peakleistung geglättet, wohingegen in den „LP“-Szenarien die individuelle Leistung am Netzanschlusspunkt der Endkunden geglättet wird.

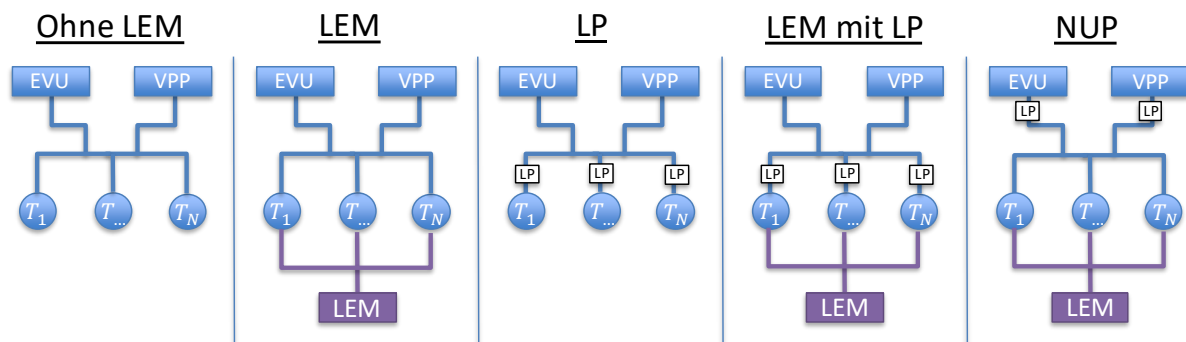


Abbildung 1: Untersuchungsszenarien zur Ausgestaltung des LEM

### 2.3.3. Ergebnisse

Die Einsatzfahrpläne und Preise des lokalen Handels wurden mit Hilfe eines linearen Optimierungsproblems zur Abbildung des *economic dispatch* ermittelt.<sup>24</sup> In dem Untersuchungsszenario „ohne LEM“ liegt die Residuallast zwischen -8,56 MW und 17,56 MW. Unter Berücksichtigung des lokalen Handels kann je nach Ausgestaltung des lokalen Handels in den unterschiedlichen Szenarien eine Reduktion der maximalen Residuallast auf 14,07 MW in dem

<sup>24</sup> Cramer, W.; et al.: Engaging prosumers in local energy market business models. In: 25th International Conference on Electricity Distribution (CIRED) 2019

„NUP“-Szenario erzielt werden. Dies entspricht einer Minderung von 20% gegenüber der Untersuchung ohne LEM bei sonst gleichbleibenden Bedingungen. Die minimale Residuallast kann betragsmäßig ebenfalls reduziert werden und beträgt -6,39 MW im „NUP“-Szenario, was einer Verbesserung von 25,4% entspricht (vgl. Abbildung 3 & Abbildung 3).

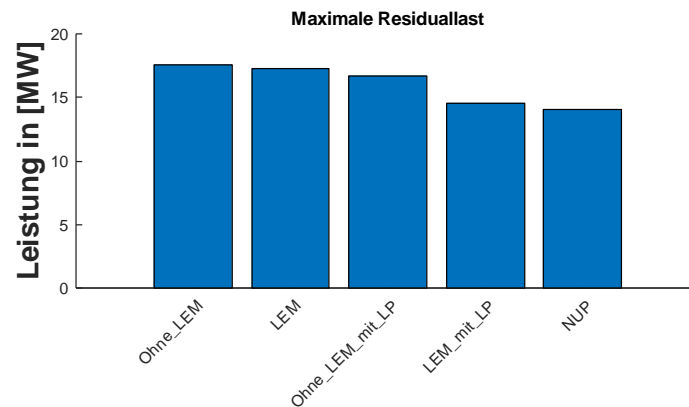


Abbildung 2: Maximale Leistung am Netzübergabepunkt für die Jahresauswertungen

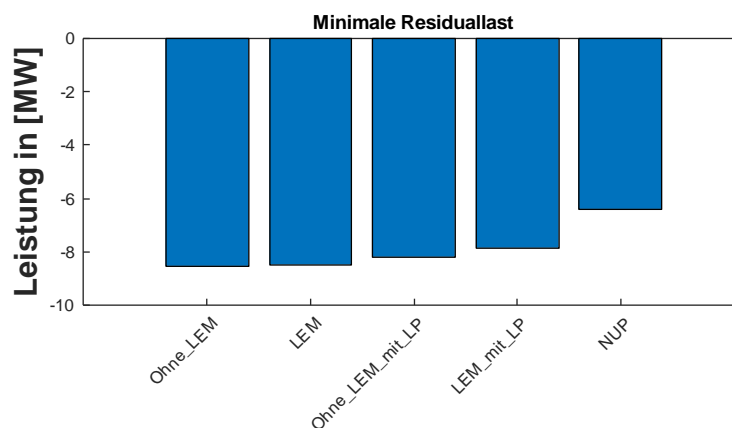


Abbildung 3: Minimale Leistung am Netzübergabepunkt für die Jahresauswertungen

#### 2.3.4. Fazit

Die Untersuchungen zeigen, dass mit Hilfe der lokalen Märkte ein erhebliches dezentrales Flexibilitätpotential zur Entlastung der überlagerten Netzebenen abgerufen werden kann.

Durch die Einführung lokaler Märkte können die Extremwerte des spannungsebenenübergreifenden Leistungsaustauschs minimiert werden, wobei in dem exemplarischen Untersuchungsgegenstand am Netzübergabepunkt bis zu 25% weniger Leistung bezogen wird und die Rückspeisung aus dem Verteilnetz bis zu 20% reduziert werden kann. Für eine belastbare Bewertung des Mehrwertes lokaler Märkte im Kontext des Engpassmanagements müssen weitere Regionen untersucht werden. Darüber hinaus können die Simulationsrechnungen für die Auswertung weiterer volkswirtschaftlicher Größen herangezogen werden. Insbesondere könnten repräsentative Untersuchungen auch Aufschluss darüber geben, inwiefern lokale Märkte einen Beitrag für eine Reduktion des Verteilnetzausbaus oder der Etablierung der Sektorenkopplung auf dezentraler Ebene leisten können.

### 3. Handlungsempfehlungen

Wie in Kapitel 2.2 aufgezeigt, bietet der lokale Energiemarkt für verschiedene Stakeholder Vorteile und Chancen. Konfrontiert man dieses Konzept aber mit der regulatorischen Realität, zeigt sich, dass die beschriebenen Vorteile nicht vollständig ausgenutzt werden können. Dieses Kapitel soll dazu dienen Herausforderungen für einige verschiedene Stakeholder beispielhaft herauszuarbeiten sowie rechtlich zu bewerten, um daraus eine regulatorische Handlungsempfehlung zu formulieren.

#### 3.1. Verbraucher

Der Lokale Energiemarkt soll die Teilnehmer dazu anreizen, lokal erzeugten Strom auch lokal zu verbrauchen. Dieses Verhalten ist aus mehreren Gründen wünschenswert, wie in anderen Kapiteln dieses Papiers erläutert wurde.

Um Verbraucher für einen lokalen Energiemarkt zu motivieren, werden monetäre Anreize benötigt. Neben dem reinen Energiepreis für Beschaffung und Vertrieb, der weniger als ein Viertel des Strompreises ausmacht, sind vor allem staatlich induzierte und regulierte Steuern, Abgaben und Umlagen mit über der Hälfte am aktuellen Strompreis verantwortlich.<sup>25</sup> Ein weiteres knappes Viertel machen die Kosten für Netznutzung und Messstellenbetrieb aus.<sup>26</sup>

Um lokalen Handel anzureizen, stehen bisher insbesondere statische Strompreisbestandteile (z.B. EEG-Umlage, Netznutzungsentgelte), die vom Endverbraucher bezahlt werden müssen, im Fokus. Die Einführung von Ausnahmeregelungen der Strompreisbestandteile ist in diesem Papier zwar auf Seiten der Verbraucher verortet, verhilft aber genauso den Betreibern von Energieerzeugungsanlagen zu Vorteilen bei der Vermarktung ihrer Assets. Das ist insbesondere dann der Fall, wenn diese Anlagen keine garantierte Vergütung mehr bekommen, diese alternativen Mechanismen wählen wollen oder keine Förderung in Anspruch nehmen können oder dürfen.

#### *EEG-Umlage*

Eine Möglichkeit lokalen Handel anzureizen ist der Entfall der EEG-Umlage für lokal gehandelten Strom aus Anlagen, die keine gesetzlich garantierte fixe Vergütung erhalten. Mit Hilfe der dem lokalen Energiemarkt zugrundeliegenden Datenbanktechnologie ist es möglich, jede Transaktion in ihrer Gesamtheit nachzuvollziehen. Beim Kauf von Strom aus Erneuerbaren Energie-Anlagen, die keine gesetzliche Vergütung mehr erhalten, sollte die Erhebung dieser entfallen, da hierfür ja auch keine Zahlungen aus dem EEG-Topf mehr anfallen. Der Käufer bezahlt mit seiner Transaktion unmittelbar den Betreiber der EE-Anlage. Der geldliche Vorteil läge somit aktuell bei 6,5 Cent pro Kilowattstunde. Der Vorteil würde sich in dem marktlichen Ansatz des lokalen Energiemarktes anreizend auf Erzeuger sowie Verbraucher (Abnehmer) auswirken. Dabei muss diese Regelung nicht räumlich beschränkt sein, sondern kann bei jeder Transaktion, unabhängig der Entfernung von Käufer und Verkäufer, Anwendung finden.

---

<sup>25</sup> vgl. <http://strompreisbestandteile.de>

<sup>26</sup> BMWi, 2020



### *Stromsteuer*

Schon heute gibt es zumindest einen Strompreisbestandteil, bei dem regionaler Strombezug privilegiert werden kann. Laut § 9 Abs. 1 Nr. 3 b) Stromsteuergesetz kann Strom von der Stromsteuer unter bestimmten Voraussetzungen befreit werden.<sup>27</sup> Dafür muss der Strom aus einer Anlage mit einer elektrischen Nennleistung von bis zu zwei Megawatt stammen. Der Ort des Letztverbrauchs muss im „räumlichen Zusammenhang“ des Erzeugungsorts stehen. Der räumliche Zusammenhang wurde in einem Urteil des Bundesfinanzhofes als 4,5 Kilometer Radius um den Ort der Erzeugung definiert (vgl. §12b, Absatz 5 StromStV).<sup>28</sup> Dieser Radius erscheint willkürlich und steht in keinem Zusammenhang zur Topologie eines Verteilnetzes. Denkbar wäre eine Erweiterung des Geltungsbereichs, so wie es z.B. bei den regionalen Herkunftsnachweisen schon gehandhabt wird, um einen 50 Kilometer Umkreis um das Postleitzahlengebiet, in dem der Strom letztverbraucht wird. Eine weitere Alternative wäre, die Stromsteuerbefreiung für Verbrauch aus Erzeugungsanlagen zu gewähren, die sich in derselben Mittelspannungsebene befinden, wie der Letztverbraucher.

### *Netzentgelte*

Zum Thema „Netzentgelte“ sei auf Kapitel 3.4 zum Thema Netzbetreiber verwiesen, wo diese Thematik detailliert behandelt wird. Sinnvoll ist ein Netzentgelt, dessen Höhe sich daran bemisst, ob die Belieferung ausschließlich auf Verteilnetzebene ohne Nutzung des Übertragungsnetzes erfolgt und ob auf den zur Lieferung notwendigen Netzsegmenten Netzengpässe erwartet werden oder nicht. Erste Komponente sollte durch die Reduzierung des Netzentgeltes auf den Kostenbestandteil des Verteilnetzes für gelieferten Strom aus Anlagen, die sich im Versorgungsgebiet des Verteilnetzbetreibers befinden, umgesetzt werden. Die zweite Komponente sollte durch variable Netzentgelte für die Energiemengen umgesetzt werden, die aus einem Portfolio stammen, das zunächst für einen anderen Zeitraum angemeldet war, für den der Netzbetreiber zu einem späteren Zeitpunkt aber einen Netzengpass prognostiziert hat. Der Spielraum des variablen Netzentgeltes sollte hierbei 0% - 100% des Kostenbestandteils des Verteilnetzes am Netznutzungsentgelt betragen.

Reduzierte Netzentgelte, ein sogenannter „Ortstarif“, ist in Österreich im Rahmen der Umsetzung der Erneuerbare Energien Richtlinie – RED II bereits konkret geplant (Reduktion der Netzentgelte um 60% im Lokal- und 30% Regionalbereich).<sup>29</sup>

### **3.2. Flexibilitätsanbieter**

Mit der Zunahme von erneuerbaren Energien im deutschen Strommix werden in Zukunft Flexibilitäten, wie z.B. flexible Lasten oder Energiespeicher, immer wichtiger werden, um den Verbrauch bestmöglich an das schwankende Dargebot der erneuerbaren Energie anpassen zu können, bzw. Energie kosteneffizient zwischenspeichern zu können. Solche Flexibilitäten sind auch in Form von Heimspeicherbatterien, Wärmepumpen oder Ladestationen für Elektrofahrzeuge zunehmend in der Niederspannung zu finden. Marktkonzepte wie der lokale Energiemarkt im

---

<sup>27</sup> Bundesregierung – StromStG, 1999

<sup>28</sup> Bundesregierung – StromStV, 2000

<sup>29</sup> Ennser, 2020

Projekt pebbles basieren darauf, Flexibilitätsangebote bestmöglich zu berücksichtigen, um die Effizienz des Energiehandels zu maximieren, wodurch CO<sub>2</sub>-Emissionen eingespart werden können (vgl. 2 - Lokaler Energiemarkt).

Die geltende Regulierung erschwert jedoch stellenweise den Einsatz von Flexibilitäten zur Koordination von Verbrauchern und Erzeugern. Besonders deutlich wird dies z.B. bei gleichzeitiger Nutzung eines Heimspeichers zur Eigenverbrauchsoptimierung und zur Vermarktung als Flexibilität. Ohne ein entsprechendes Messkonzept, an welches die Verteilnetzbetreiber teils unterschiedliche Anforderungen stellen und wodurch hohe Rüst- und Betriebskosten entstehen, verliert ein Betreiber einer PV-Anlage den Anspruch auf die EEG-Vergütung, wenn aus dem Speicher Strom ins Netz gespeist wird, der zuvor auch aus dem Netz bezogen worden ist. Dies macht die kombinierte Nutzung von Batteriespeichern auf einem lokalen Energiemarkt unwirtschaftlich und verringert die Rentabilität von Batteriespeichern insgesamt.

Wir schlagen daher vor, dass ein kombinierter Einsatz von Batteriespeichern unkompliziert möglich gemacht wird. Dazu gehört auch, dass die Ausnahmeregelungen von 61l EEG, § 118 EnWG, § 27b KWKG und § 17f Absatz 5 für den Anteil des Stroms, der vom Netz in den Speicher geladen und später wieder ausgespeist wird, weiterhin gelten. Für diesen Anteil sollten keine Umlagen, Steuern und Netzentgelte anfallen, da dieser Strom nicht letztverbraucht, sondern lediglich zwischengespeichert wird. Ebenfalls notwendig sind einheitliche Anforderungen an das Messkonzept, welches eine kombinierte Nutzung von Batteriespeichern zulässt. Nur so kann das vorhandene Flexibilitätspotential zur optimalen Koordination von Erzeugern und Verbrauchern genutzt werden.

### 3.3. Lieferanten

Ein lokaler Energiemarkt wird erst dann attraktiv, wenn hinreichend Angebot auf dem Markt herrscht. Dieses Angebot soll vornehmlich von Betreibern kleinerer Erzeugungsanlagen bereitgestellt werden, die sich bestenfalls in der Nähe anderer Teilnehmer, die ihren Strombedarf über den lokalen Energiemarkt decken, befinden. Es soll ein direkter Handel zwischen Anbietern und Nachfragern auf dem lokalen Energiemarkt, ohne einen weiteren Zwischenhändler, stattfinden.

Mit dem Verkauf von Energie an Letztverbraucher gehen aber verschiedene Aufgaben und Pflichten einher, die auch von einem Teilnehmer des lokalen Energiemarkts erfüllt werden müssen. Da die Teilnahme an einem lokalen Energiemarkt mit geringem Aufwand möglich sein soll, um dadurch eine größere Anzahl an Teilnehmern und damit eine höhere Liquidität auf dem Markt zu erreichen, kann nicht erwartet werden, dass Betreiber kleiner Erzeugungsanlagen diesen Pflichten selber nachkommen. Dafür ist es notwendig, dass den Teilnehmern diese Pflichten von einem Dienstleister, z.B. dem Betreiber des lokalen Energiemarkts, abgenommen werden. Einige Pflichten lassen sich unkompliziert als Dienstleistung abwickeln (Meldepflichten, Bilanzkreisverantwortung), mit anderen Pflichten scheint das Konzept eines lokalen Energiemarkts bisher nicht vereinbar. So müssen z.B. Lieferantwechsel mindesten sieben bzw. zehn Werkzeuge vor der tatsächlichen Belieferung beim Netzbetreiber gemeldet werden.<sup>30</sup> Im Rahmen eines lokalen

---

<sup>30</sup> BNetzA, Anlage 1 zur Festlegung BK 6-18-032

Energiemarkts kann der Lieferant viertelstündlich wechseln. Zudem sind die Lieferanten bei einem Day-Ahead Marktmodell frühestens einen Tag vor Lieferung bekannt. Diese Vorgaben im Rahmen des Lieferantenwechselprozesses sind also mit einem lokalen Energiemarkt unvereinbar.

Ähnlich problematisch sind die in § 40 EnWG beschriebenen Vorgaben zum Inhalt einer Rechnung für Letztverbraucher. So muss nach Absatz 4 der Lieferant sicherstellen, dass der Letztverbraucher „spätestens sechs Wochen nach Beendigung des Lieferverhältnisses“ eine Abschlussrechnung erhält. Im pebbles-Marktdesign ist es möglich, dass ein Letztverbraucher zu jeder Viertelstunde eines Tages einen anderen Lieferanten hat und nach jeder Viertelstunde das bestehende Lieferverhältnis schon wieder beendet wird. Jeder Lieferant müsste dann dem Verbraucher eine Rechnung zukommen lassen, die den Ansprüchen aus § 40 EnWG gerecht wird. Folge wäre eine Masse an kleinteiligen Rechnungen, die weder im Sinne des Verbrauchers, noch des Lieferanten sein können.

Es ist grundsätzlich nicht möglich einzelne Verträge für den Zeitraum einer Viertelstunde abzuschließen. Dabei würde ein Verbraucher möglicherweise Lieferverträge mit 96 verschiedenen Versorgern abschließen. Dies würde 96 Rechnungen pro Tag nach sich ziehen. Entsprechend muss es für die Verträge zwischen Lieferanten und Endverbrauchern im lokalen Strommarkt eine andere Regelung geben.

Die Thematik veranschaulicht, dass der aktuelle regulatorische Rahmen keinen Peer-to-Peer Handel vorsieht, ganz im Gegensatz zur Erneuerbaren Energien Richtlinie (EE-RL) der Europäischen Union (vgl. Artikel 2, Absatz 18 und Artikel 21 Absatz 2).<sup>31</sup> Die Europäische Union sieht „Peer-to-Peer-Geschäfte“ in der Richtlinie vor, demnach besteht Handlungsbedarf für den Gesetzgeber, um die EU Direktive in nationales Recht umzusetzen.

#### 3.4. Netzbetreiber

Die Grundidee der aktuell geltenden Regulierungssystematik für Verteilnetzbetreiber, einer anreizbasierten Regulierung, stammt aus den 1980er Jahren und wurde für die deutsche Netzwirtschaft im Rahmen des Berichtes nach § 112a EnWG der Bundesnetzagentur aus dem Jahre 2006 adaptiert.<sup>32 33</sup>

Die Grundlage der Stromnetzentgeltverordnung (StromNEV) bildet die Basis der Netzentgeltkalkulation, welche im Juli 2005 in Kraft trat und zuletzt im Dezember 2019 angepasst wurde. Die grundlegende Berechnungssystematik der Netzentgelte geht jedoch weiter zurück auf die sogenannten Verbändevereinbarungen Ende der 1990er Jahre und wurde in Teilen in das EnWG 2005 übernommen. Somit sind die Grundlagen schon mehr als zwanzig Jahre alt.

Um nachvollziehen zu können, welche Hemmnisse im Hinblick auf netzfreundliches Verhalten und variable Netzentgelte bestehen, sind zunächst die grundlegenden Funktionsweisen der Regulierungssystematik und der Netzentgeltkalkulation zu erläutern.

---

<sup>31</sup> Europäisches Parlament & Rat – Erneuerbare Energien Richtlinie (RED II), 2018

<sup>32</sup> Dehmel, 2011, S. 38ff

<sup>33</sup> BNetzA, 2006.

### 3.4.1. Regulierungssystematik für Verteilnetzbetreiber

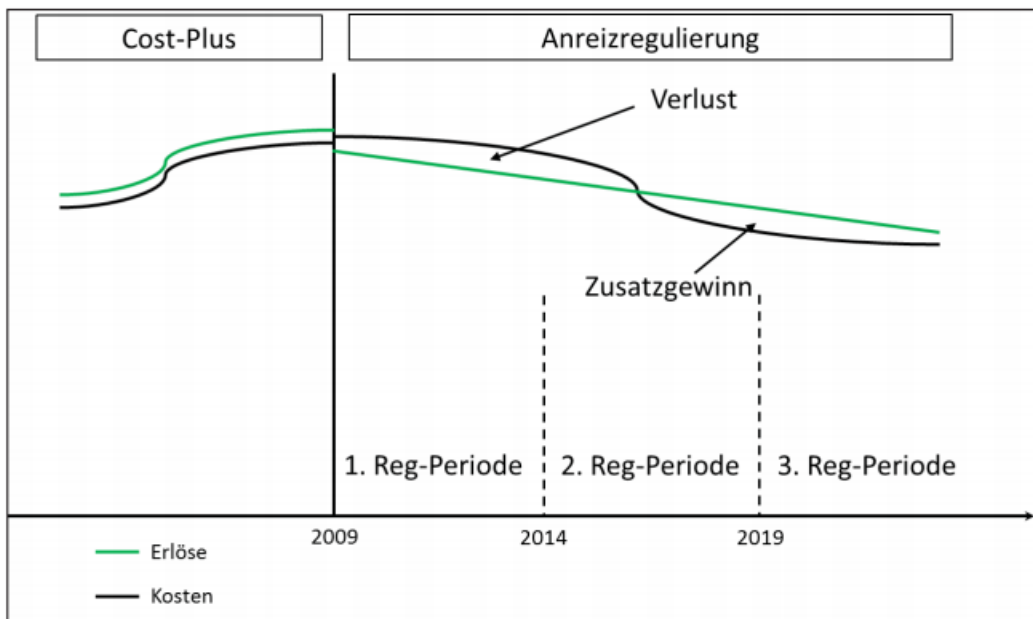
Die wesentlichen Eckpunkte der Anreizregulierungsverordnung (ARegV) ab 2009 sind:

- Festlegung von Obergrenzen für Gesamterlöse unter Beachtung von Effizienzvorgaben
- Fixierung der Obergrenzen innerhalb der Regulierungsperiode
- Auf Basis eines Effizienzvergleichs müssen erreichbare Effizienzziele ermittelt werden
- Ermittlung der Effizienzvorgaben nur auf Basis von durch den Netzbetreiber beeinflussbarer Kostenbestandteile

Die Effizienzverbesserung der Netzbetreiber ist ein wesentliches Ziel des Regulierungskonzeptes. Da Netzbetreiber über detaillierte Informationen über ihre Kostenstrukturen, die regionalen Märkte und Kundenstrukturen verfügen, muss ihnen ein Anreiz geboten werden, mögliche Effizienzsteigerungs- und damit Kostensenkungspotenziale zu realisieren. Dieser Anreiz besteht in der Renditestigerung bei Realisierung der Potenziale. Kostensenkungen werden daher innerhalb einer Regulierungsperiode nicht im Erlöspfad berücksichtigt. Diese Zusatzrendite wird jedoch in der Folgeperiode an die Netzkunden in Form reduzierter Entgelte weitergegeben. Auf diese Weise entsteht eine Win-Win-Situation sowohl für Netzbetreiber, als auch für Netznutzer. Die nachfolgende Grafik veranschaulicht diese Idee.

Der ermittelte Effizienzwert je Unternehmen bestimmt dabei den Grad des Gefälles der Erlösgeraden (grün). Je geringer der Effizienzwert desto steiler fällt die Erlösgerade ab. Zudem ist erkennbar, dass für den Netzbetreiber sowohl Erlöschancen, als auch -risiken bestehen, in Anlehnung an die Simulation eines Wettbewerbsmarktes.

Wie aus der Grafik ebenfalls zu entnehmen ist, werden Zeiträume in jeweils fünfjährige Regulierungsperioden aufgeteilt, in welchen die Netzkosten auf Grundlage eines geprüften Basisjahres fixiert werden. Die Kosten und die Erlöse werden somit innerhalb einer



Quelle: eigene Darstellung

Abbildung 4: Schematische Darstellung Kosten- & Erlösverlauf der ARegV

Regulierungsperiode voneinander entkoppelt. Der Effizienzwert in Kombination mit dem fixierten Ausgangsniveau der Kosten, ergibt den Verlauf der Erlösobergrenze (EOG).

Abweichend von dem Prinzip der fixierten Budgets wurde im Rahmen der Überarbeitung der ARegV im September 2016 ein Kapitalkostenabgleich eingeführt.<sup>34</sup> Für Investitionstätigkeiten wird damit ein jährlicher Abgleich zwischen Neuinvestitionen und Werteverzehr des vorhandenen Anlagevermögens (auf Basis der Abschreibungen) durchgeführt. Das ermittelte Delta aus Abschreibungen und Neuinvestitionen, fließt auf diese Weise auch innerhalb einer Regulierungsperiode in die Erlösobergrenze ein und wird über die Netzentgelte refinanziert. Die zeitlich verzögerte erlösseitige Berücksichtigung von gestiegenen Investitionen wird somit vermieden. Jedoch wird die Idee des Budgetprinzips, Kosten und Erlöse innerhalb einer Regulierungsperiode zu entkoppeln, damit durchbrochen.<sup>35</sup> Für OPEX-Positionen (Personalaufwand, Dienstleistungsaufwand, etc.) gilt jedoch weiterhin das Budget-Prinzip mit fixiertem Budget auf Grundlage des Ausgangsniveaus des Basisjahres. Somit besteht weiterhin auch eine zeitliche Verzögerung, ggf. auch eine Nichtberücksichtigung von gestiegenem Aufwand, sollten diese Aufwendungen nicht im Basisjahr angefallen sein.

Zusammenfassend wird ersichtlich, dass kapitalintensive Investitionen in Anlagevermögen, wie beispielsweise Leitungen, gegenüber den aufwandsseitigen Maßnahmen, die eher personal- als kapitalintensiv sind, deutlich bevorzugt werden.

### 3.4.2. Netzentgeltkalkulation

Grundidee der StromNEV ist es, die Erlösobergrenze verursachungsgerecht den jeweiligen Netznutzern, in Form der zu zahlenden Netzentgelte, zuzuordnen. Sie sieht vor, dass die direkt und

<sup>34</sup> Bundesregierung – ARegV, 2007, §§ 3 und 12 ff.

<sup>35</sup> Boss/Kuhn, 2017

indirekt entstehenden Kosten einer Netzebene auf die Kunden der betroffenen und darunterliegenden Netzebenen verteilt werden. Wird beispielsweise ein Mittelspannungskabel im Wert von 1 Mio. Euro verbaut und aktiviert, müssen alle Kunden der Netzebene Mittelspannung und unterliegender Netzebenen diese Kosten inklusive einer Verzinsung tragen.<sup>36</sup> Die grundlegenden Eckpunkte der Netzentgeltkalkulation finden sich in § 17 und sind:

- Netzentgelte sind nicht abhängig von der Entfernung zw. Einspeisung und Entnahme.
- Netzentgelte richten sich nach der Anschlussebene der Entnahme.
- Das Netzentgelt besteht aus einem Arbeitspreis (ct/kWh) und einem Leistungspreis (€/kW) bzw. Grundpreis für die Niederspannung, dieser kann auch 0 Euro betragen.
- Basis der Preisbildung sind die Gesamtjahreskosten der Netzebene unter Bezugnahme auf die jeweils entnommene Leistung/Arbeit.
- Die Netzentgelte sind somit zumindest für ein Jahr fixiert und bilden ein statisches System.

Aus diesen Vorgaben ergeben sich zwei Preisblätter, ein Preisblatt für Kunden mit Leistungsmessung und ein Preisblatt für Kunden ohne Leistungsmessung. Da zur Abrechnung der Leistungspreise eine Leistungsmessung notwendig ist, kommt dieses Preisblatt nur bei Kunden mit einer registrierenden Leistungsmessung (RLM) zum Einsatz, üblicherweise Industrie- und größeren Gewerbekunden. Im Haushalts- und Kleingewerbebereich, die vor allem in den unteren Netzebenen an das Verteilnetz angeschlossen sind, wird statt des Leistungspreises ein Grundpreis zusammen mit einem Arbeitspreis abgerechnet, da für diese Kunden keine Leistungsmessung erfolgt. Sie werden über sogenannte Standard-Lastprofile (SLP) kategorisiert abgerechnet.

### 3.4.3. Regulatorische Hemmnisse für netzfreundliches Verhalten

Die Hemmnisse für netzfreundliches Verhalten und variable Netzentgelte ergeben sich einerseits aus der Regulierungssystematik, andererseits aus der Netzentgeltsystematik. Beide Problematiken werden im Folgenden erläutert.

#### *Regulierungssystematik*

Die aktuelle Regulierungssystematik sieht vor, Investitionsmaßnahmen (CAPEX) jährlich aktualisiert in der EOG zu berücksichtigen, gestiegene Aufwendungen (OPEX) sind jedoch für fünf Jahre fixiert.

Legt ein Netzbetreiber, im Rahmen von Netzausbau neue Kabel, kann er diese inklusive Verzinsung über die Netzentgelte refinanzieren. Die Folge ist, dass ein starker Anreiz gesetzt wird, kapitalintensiv in Sachanlagen zu investieren, da diese Investitionen ohne Zeitverzug verzinst werden.

Entwickelt der Netzbetreiber jedoch über die Ideen der Mitarbeiter einen smarten Prozess zur Vermeidung dieses Netzausbaus, beispielsweise durch Anreize für Kunden zur netzfreundlichen Laststeuerung, wird er hierfür nicht in Form einer Rendite belohnt. Allenfalls die dafür notwendigen Investitionen in Hard- und Software werden regulatorisch mit einer Rendite

---

<sup>36</sup> Bundesregierung – StromNEV, 2005

berücksichtigt. Da diese intelligenten Lösungen doch im Allgemeinen deutlich Personal- und aufwandsintensiver (OPEX) sind, spielen Investitionen (CAPEX) nur eine untergeordnete Rolle. Somit hemmt die aktuelle Regulierungssystematik intelligente Lösungen zur Vermeidung von Netzausbau. Eine Anpassung der Regulierungssystematik unter dem Aspekt, dass der Anreiz zur Investition in rein kapitalintensive konventionelle Technik ergänzt werden sollte durch Anreize zur Förderung smarter Lösungsansätze, ist somit zwingend erforderlich. Auf diese Weise werden auch investitionsminimierende Lösungen gefördert und regulatorisch belohnt.

Als Besonderheit der aktuellen Regulierungssystematik, die jedoch über die bereits erwähnte Anreizregulierung hinausgeht, ist die Regulierungssystematik im Bereich des Messstellenbetriebs zu betrachten. Hier sind insbesondere die Aspekte zu beachten, unter denen Kunden mit intelligenten Messsystemen ausgestattet werden. Aktuell ist gesetzlich vorgesehen, nur Kunden mit einem Verbrauch über 6.000 kWh mit solchen Systemen auszustatten.<sup>37</sup> Dies bedeutet, dass unter den aktuellen Rahmenbedingungen Klein-Erzeuger und Kunden mit geringerem Verbrauch nicht mit einer Messeinrichtung versehen werden, die Lastflussdaten kommunizieren kann. Da diese Technik jedoch essenziell zur Laststeuerung ist, ist ein vollumfänglicher Rollout, auch auf klassische Kleinverbraucher und -erzeuger zwingend notwendig. Somit ist der Rollout dieser Technik sachlogisch verbunden mit einer Anpassung der unten benannten Anpassung der Netzentgeltsystematik.

Für das Projekt pebbles, stellen die Vorgaben des Messstellenbetriebs zunächst keine Hemmschwelle dar, da die intelligenten Messsysteme optional oder auf Kundenwunsch auch außerhalb der Verpflichtung zum Einbau, verbaut werden können. Sollte das Projekt jedoch Marktreife erlangen und deutschlandweit umgesetzt werden, ist eine Anpassung der verpflichtenden Einbaufälle sinnvoll und geboten.

### *Netzentgeltsystematik*

Die Netzentgeltsystematik ist ein sehr starrer Ordnungsrahmen. Die Idee der flexiblen Netzentgelte auf Basis von aktuellen Netzsituationen ist derzeit in der StromNEV nicht vorgesehen und konkret untersagt, da insbesondere der Absatz 9 des § 17 StromNEV explizit festhält: *„Andere als in dieser Verordnung genannte Entgelte sind nicht zulässig“*.

Zudem sieht die StromNEV vor, dass Kostenanteile der oberen Spannungsebenen auch in die unteren Spannungsebenen verrechnet werden. Dies ergibt sich aus dem historischen Ansatz, dass der Strom von „oben nach unten“ fließt und Kunden der unteren Spannungsebenen mittelbar auch die oberen Netzebenen nutzen.

In der Idee des *pebbels* Projektes trifft diese Überlegung jedoch nicht mehr zu, da Strom lokal „um die Ecke“ erzeugt und dann über das Niederspannungsnetz zum Kunden transportiert wird. Daher führt der alte Kostenwälzungsansatz zu einer Mehrbelastung der Kunden, die unter den neuen Gegebenheiten sachlich nicht korrekt ist.

---

<sup>37</sup> BSI, 2020, S. 26ff.

Ein weiteres Hemmnis, das sich aus der Historie der StromNEV ergibt, ist der Fakt, dass Kunden in der Niederspannung mit einem Verbrauch von unter 100.000 kWh nicht über eine Leistungsmessung, sondern per SLP abgerechnet werden. Hintergrund ist, dass es technisch und wirtschaftlich zu aufwendig war, diese Kleinkunden mit RLM-Anlagen auszustatten und standardisiert im Massengeschäft abzurechnen.

Diese Ansicht ist durch den Rollout der Smart-Meter überholt, so dass dies heute kostenseitig und technisch als eine reale Möglichkeit in den Fokus rücken muss. Die neuartigen Zähler, die im Rahmen des Rollouts verbaut werden, können den Stromverbrauch nun elektronisch messen und kontinuierlich an den Netzbetreiber melden. Somit ist es technisch möglich, Daten der Kleinverbraucher und -einspeiser zu erfassen. Voraussetzung ist jedoch, dass diese Technik auch verbaut und in der Netzentgeltsystematik entsprechend berücksichtigt wird, so dass der Netzbetreiber lastvariable Tarife anbieten und so die Netzauslastung steuern kann.

#### 3.4.4. Anpassungsbedarf der Regulierungs- und Netzentgeltsystematik

Eine Idee des Projekts pebbles ist es, Marktteilnehmer eines lokalen Energiemarkts finanziell dazu anzureizen sich netzfreundlich zu verhalten. Um die Netzentgelte je nach Netzsituation zu flexibilisieren, sind die oben genannten Aspekte der aktuellen Netzentgelt- und Regulierungssystematik anzupassen, da davon ausgegangen wird, dass variable, engpassorientierte Netzentgelte die Möglichkeit bieten, Netzausbau zu reduzieren und netzfreundliches Verhalten zu fördern und so das Gesamtsystem finanziell zu entlasten und effizienter zu gestalten.

Im Bereich der Regulierung sollten die smarten Lösungen den kapitalintensiven gleichgestellt werden. Zudem wäre ein flächendeckender Rollout von intelligenten Messsystemen vor dem Hintergrund der transparenten Energie- und Lastflüsse für Netzbetreiber und Kunden wünschenswert. Diese Transparenz kann sowohl auf Kunden-, als auch auf Netzbetreiberseite zu deutlichen Kostensenkungen und Effizienzsteigerungen sowohl individuell, als auch für das Gesamtsystem führen.

Auf Seiten der Netzentgeltkalkulation kann diese neu gewonnene Transparenz dazu genutzt werden, das individuelle Verbrauchs- und Einspeiseverhalten netzfreundlich zu gestalten. Dazu müssten jedoch lastvariable Tarife und eine neue situativ angepasste Kostenzuordnung bei der Netzentgeltkalkulation gesetzlich ermöglicht werden.

#### 4. Rechtliche Kurzbewertung der Stiftung Umweltenergierecht

Die Stiftung Umweltenergierecht wurde von Fraunhofer FIT beauftragt, den derzeitigen Rechtsrahmen für die Umsetzbarkeit einer regionalen Energieplattform herauszuarbeiten. Die Ergebnisse wurden bereits separat veröffentlicht.<sup>38</sup> Dabei wurden auf allen Ebenen der

---

<sup>38</sup> Fietze/Papke/Wimmer/Antoni/Hilpert, Der Rechtsrahmen für regionale Peer to Peer-Energieplattformen unter Einbindung von Blockchains, Würzburger Studien zum Umweltenergierecht Nr. 16, September 2020, kostenfrei downloadbar unter dem Link: [https://stiftung-umweltenergierecht.de/wp-content/uploads/2020/10/Stiftung\\_Umweltenergierecht\\_WueStudien\\_16\\_Rechtsrahmen\\_Energieplattformen\\_pebbles\\_2.pdf](https://stiftung-umweltenergierecht.de/wp-content/uploads/2020/10/Stiftung_Umweltenergierecht_WueStudien_16_Rechtsrahmen_Energieplattformen_pebbles_2.pdf).



Wertschöpfungskette Umsetzungshemmnisse für regionale Peer-to-Peer-Energieplattformen herausgearbeitet. Um diese Hemmnisse künftig beseitigen zu können, hat das Konsortium im vorliegenden Papier Handlungsempfehlungen entwickelt. Im Folgenden werden die zentralen Vorschläge einer kurzen rechtlichen Bewertung unterzogen.

#### 4.1. Rechtliche Umsetzbarkeit der Erweiterung des Begriffs „räumlicher Zusammenhang“ in § 9 Abs. 1 Nr. 3 b) StromStG

Nach § 9 Abs. 1 Nr. 3 lit. b) StromStG in der aktuellen Fassung ist Strom aus EE- und KWK-Anlagen mit einer elektrischen Nennleistung von bis zu 2 MW stromsteuerbefreit<sup>39</sup>, wenn er vom Anlagenbetreiber oder demjenigen, der die Anlage betreiben lässt, an Letztverbraucher geleistet wird. Dies gilt allerdings nur dann, wenn die belieferten Letztverbraucher den Strom auch „im räumlichen Zusammenhang“ zur Erzeugungsanlage entnehmen. Was darunter zu verstehen ist, ergibt sich aus § 12b Abs. 5 StromStV. Dort ist geregelt, dass ein räumlicher Zusammenhang im Sinne der genannten Privilegierungsvorschrift nur dann gegeben ist, wenn die Entnahmestellen in einem Radius von maximal 4,5 km um die jeweilige Stromerzeugungseinheit angesiedelt sind.

Im Projekt wird vorgeschlagen, diesen Radius zu vergrößern. Etwa so, dass es auf einen Umkreis von 50 Kilometern um das Postleitzahlengebiet ankommt, in dem sich die Entnahmestelle befindet. Hierbei orientiert man sich an den Vorgaben für Regionalnachweise (§ 79a EEG 2017). Solche werden für EE-Anlagenbetreiber auf Antrag durch das Umweltbundesamt für nach § 20 EEG 2017 direktvermarkteten Strom (Marktprämie) ausgestellt.

In § 79a Abs. 6 EEG 2017 wird dazu ausgeführt: „Das Umweltbundesamt entwertet auf Antrag einen Regionalnachweis, wenn er für Strom aus einer Anlage ausgestellt worden ist, die sich in der Region des belieferten Letztverbrauchers befindet. Die Region des belieferten Letztverbrauchers umfasst alle Postleitzahlengebiete, die sich ganz oder teilweise im Umkreis von 50 Kilometern um das Postleitzahlengebiet befinden, in dem der Letztverbraucher den Strom verbraucht. [...] Dabei soll das Umweltbundesamt abweichend von Satz 2 auch auf die gesamte Gemeinde, in der der Letztverbraucher den Strom verbraucht, abstellen, wenn die Gemeinde mehrere Postleitzahlengebiete umfasst.“

Rechtstechnisch ließe sich diese Anpassung zwar an sich durch eine bloße Änderung von § 12b Abs. 5 StromStV durch den Ordnungsgeber umsetzen. Es ist jedoch zweifelhaft, ob ein Umkreis von 50 Kilometern, noch dazu unter Bezugnahme auf das gesamte Postleitzahlengebiet, noch als „räumlicher Zusammenhang“ angesehen werden kann<sup>40</sup>, so dass eine Regelung durch den Gesetzgeber unmittelbar im StromStG empfohlen wird. Zwar wird durch die Ausweitung des Anwendungsbereichs der Gleichheitsgrundsatz nach Art. 3 Abs. 1 GG stärker tangiert, eine sachliche Rechtfertigung unter Bezugnahme auf die spezifischen Vorteile lokalen Stromausbaus (auch über die Begrenzung von 4,5 km hinaus) dürfte jedoch möglich sein.

---

<sup>39</sup> Bei EEG-geförderten Anlagen ist jedoch auf § 53c EEG 2017 hinzuweisen, der eine Verringerung des EEG-Zahlungsanspruchs vorsieht.

<sup>40</sup> Vgl. hierzu etwa Bundesfinanzhof (BFH) vom 20.04.2004 VII R 44/03, BFHE 205, 566.

Die Regelung in § 9 Abs. 1 Nr. 3 b) StromStG geht im Übrigen auf den nach der EU-Energiesteuerrichtlinie (ESt-RL)<sup>41</sup> möglichen Ausnahmetatbestand in Art. 15 Abs. 1 ESt-RL zurück. Demnach ist es möglich, dass die Mitgliedstaaten „unbeschadet anderer Gemeinschaftsvorschriften [...] unter Steueraufsicht uneingeschränkte oder eingeschränkte Steuerbefreiungen oder Steuerermäßigungen gewähren“ für (u.a.) Strom aus erneuerbaren Quellen (Buchst. b).

Die ESt-RL sieht diese Ausnahmemöglichkeit jedoch – anders als im deutschen StromStG umgesetzt – vorbehaltlos vor, d.h. sie ist nicht an Eigenverbrauch oder den Verbrauch im „unmittelbaren räumlichen Zusammenhang“ gekoppelt. Eine entsprechende Ausweitung wäre also zumindest mit dem derzeitigen Stand der ESt-RL grundsätzlich vereinbar. Allerdings muss sichergestellt sein, dass diese Ausweitung auch nach den „anderen Gemeinschaftsvorschriften“, etwa dem Beihilferecht, möglich ist.

Ferner ist darauf hinzuweisen, dass die EU-Kommission eine Reform der ESt-RL für Anfang/Mitte 2021 angekündigt hat, im Rahmen derer die EU-Energiebesteuerung grundlegend überarbeitet und insbesondere auch die CO<sub>2</sub>-Emissionen und Energiegehalte der unterschiedlichen Energieträger berücksichtigt werden sollen. Ob die „pauschale“ Befreiungsmöglichkeit, wie sie in Art. 15 ESt-RL bislang für EE-Strom angelegt ist, in der Form auch künftig weiter bestehen bleibt, ist derzeit nicht absehbar.

#### 4.2. Gestaltungsoptionen für eine Einführung variabler Netzentgelte

Die Bildung der Netzentgelte – also die Ermittlung der Netzkosten und die Zuordnung zu den jeweiligen Entnahmen – findet nach den Vorgaben der StromNEV statt. Danach werden die Netzkosten „von oben nach unten“ gewälzt, so dass sich transaktionspfadunabhängige Entgelte ergeben, die die (teils fiktive) Nutzung aller vorgelagerten Netzebenen pro bezogener Kilowattstunde umfassen. Ergebnis dieses Prozesses sind statische Netzentgelte. Freiheitsgrade bei der Bildung der Entgelte bzw. der Berechnung der einzelnen Komponenten bestehen für die Netzbetreiber nur in den in der StromNEV vorgesehenen Fällen.<sup>42</sup>

Sollen variable Netzentgelte eingeführt werden, so müsste also die StromNEV geändert werden. Dabei sind grundsätzlich vier Herangehensweisen denkbar:

- 1) Zunächst könnte man erwägen, den Netzbetreibern bei der Bildung ihrer Entgelte mehr Freiheit zu gewähren, sie also von der Einhaltung bestimmter Vorgaben der StromNEV zu befreien. Konkret könnte man überlegen, ob die Abschaffung des als problematisch identifizierten § 17 Abs. 9 StromNEV („Andere als in dieser Verordnung genannte Entgelte sind nicht zulässig.“) bereits ausreichen würde. Denn danach wäre die Bildung „anderer

---

<sup>41</sup> Richtlinie 2003/96/EG des Rates vom 27. Oktober 2003 zur Restrukturierung der gemeinschaftlichen Rahmenvorschriften zur Besteuerung von Energieerzeugnissen und elektrischem Strom, ABl. L 283, 31.10.2003, S. 51-70.

<sup>42</sup> Etwa bei der Festlegung des Gleichzeitigkeitsgrads nach Anlage 4 zu § 16 Abs. 2 StromNEV, vgl. *Consentec/Fraunhofer ISI*, Optionen zur Weiterentwicklung der Netzentgeltsystematik für eine sichere, umweltgerechte und kosteneffiziente Energiewende, 2018, S. A-7.

Entgelte“ – und damit auch die anderweitige Bildung der Netzentgelte<sup>43</sup> – zumindest nicht mehr ausdrücklich untersagt. Allerdings handelt es sich bei den Vorgaben der StromNEV um zwingendes sektorspezifisches Regulierungsrecht.<sup>44</sup> Die Netzbetreiber müssen sich also an die gesamten Vorgaben der StromNEV halten, § 17 Abs. 9 StromNEV ist insofern deklaratorischer Natur. Die bloße Abschaffung von § 17 Abs. 9 StromNEV wäre daher mit Blick auf die Einführung variabler Netzentgelte nicht zielführend, da die übrigen Vorgaben der StromNEV von den Netzbetreibern weiterhin eingehalten werden müssten.

- 2) Möglicherweise kann man die Netzbetreiber aber von der Einhaltung einzelner, die Bildung variabler Netzentgelte behindernden Regelungen befreien. Wie viel Änderungsbedarf an der Netzentgeltsystematik besteht, um variable Netzentgelte zu ermöglichen, hängt jeweils davon ab, welche Variante variabler Netzentgelte in welchem Differenzierungsgrad zugelassen werden soll.<sup>45</sup> Angesichts der Tatsache, dass die Netzentgeltbildung sehr detailliert „durchreguliert“ ist, ist aber fraglich, ob es eine solch minimalinvasive Lösung überhaupt gibt – und ob sich etwaige Änderungen nicht wiederum auf das Gesamtregelungssystem auswirken würden, so dass sich doch größerer Änderungsbedarf ergibt.
- 3) Eine dritte Variante, wie die StromNEV geändert werden könnte, wäre die Aufnahme eines Sondertatbestands für die Bildung variabler Netzentgelte. Auch hier dürfte die Verortung (eigener Absatz in § 17 StromNEV und ggf. Änderung der Anlage 4 zur StromNEV oder separater Tatbestand nach dem Vorbild von § 19 StromNEV) und der Umfang des Tatbestands davon abhängen, welche Gestaltungsvariante dynamischer Entgelte zugelassen werden soll.
- 4) Nicht zuletzt könnte man erwägen, nach dem Vorbild von § 14a EnWG einen Ausnahmetatbestand direkt ins EnWG aufzunehmen. Hier bestünde allerdings zusätzlicher Regelungsbedarf, etwa in einer Verordnung, v.a. um klarzustellen, wie sich die Vorgabe aus § 14a EnWG zu den sonstigen Vorgaben zur Netzentgeltbildung aus der StromNEV verhält.

Bei einer etwaigen Änderung der StromNEV, um variable Netzentgelte zu ermöglichen, ist zu beachten, dass gemäß § 24 EnWG – die Ermächtigungsgrundlage der StromNEV – in der StromNEV entweder Methoden zur Bestimmung der Entgelte für den Netzzugang (§ 24 Nr. 1 EnWG) oder individuelle Netzentgelte in Sonderfällen der Netznutzung (§ 24 Nr. 3 EnWG) geregelt werden dürfen. Etwaige Änderungen der StromNEV müssten sich daher in diesem Rahmen bewegen.<sup>46</sup>

Aus sonstigem, höherrangigem Recht lassen sich weder Vorgaben entnehmen, die der Einführung variabler Netzentgelte entgegenstehen, noch solche, die explizit eine Einführung verlangen würden. Mit Blick auf entgegenstehende Vorgaben könnte man an § 21 Abs. 1 EnWG denken,

---

<sup>43</sup> Vgl. *Fietze/Papke/Wimmer/Antoni/Hilpert*, Der Rechtsrahmen für regionale Peer to Peer-Energieplattformen unter Einbindung von Blockchains, Würzburger Studien zum Umweltenergierecht Nr. 16, September 2020, S. 35.

<sup>44</sup> Vgl. dazu *Missling/Lange/Michaels/Weise*, Möglichkeiten und Grenzen einer probeweisen Weiterentwicklung spezifischer Regelungen des Energiewirtschaftsrechts im Wege sog. „Regulatorischer Innovationszonen“, EnWZ 2016, S. 203.

<sup>45</sup> So auch *Dena*, Netzflexstudie, 2017, S. 163.

<sup>46</sup> Eine Befreiung von der Netzentgeltspflicht etwa stellt keine Methodik der Entgeltbildung dar, vgl. BGH, RdE 2016, S. 65 (66).

wonach die Entgelte für den Netzzugang angemessen, diskriminierungsfrei und transparent sein müssen. Diskriminierungsfrei heißt in diesem Zusammenhang jedoch nicht, dass preisliche Differenzierungen bei den Netzentgelten per se zulässig sind. Sie müssen nur sachlich gerechtfertigt werden können. Hier kommen vor allem Kostendivergenzen in Betracht.<sup>47</sup>

Für einen Impulsgeber im Hinblick auf die Einführung variabler Netzentgelte könnte man zunächst Art. 32 der neuen Energiebinnenmarkt-Richtlinie<sup>48</sup> (EBM-RL) halten („Anreize für die Nutzung von Flexibilität in Verteilernetzen“). Dieser bezieht sich jedoch primär auf Flexibilitätsdienstleistungen, die sich die Verteilernetzbetreiber bei Dritten beschaffen, und weniger auf Anreize in den Netzentgelten, um das Netz „von sich aus“ netzfreundlich zu nutzen.

Daneben enthält Art. 18 Energiebinnenmarkt-Verordnung<sup>49</sup> (EBM-VO) Vorgaben zur Netzentgeltbildung. Insbesondere ist Art. 18 Abs. 7 EBM-VO interessant. Danach müssen die Verteilungstarife „kostenorientiert“ sein, also sich grundsätzlich am Prinzip der Verursachungsgerechtigkeit orientieren. Die Tarife „können sich anhand der Verbrauchs- oder Erzeugungsprofile der Netznutzer unterscheiden“, Art. 18 Abs. 7 Satz 2 EBM-VO. Die Netzbetreiber haben danach also viel Freiraum bei der verursachungsgerechten Ausgestaltung ihrer Tarife.

Das bedeutet aber nicht, dass die Netzbetreiber unter Berufung auf Art. 18 Abs. 7 EBM-VO ab sofort variable Tarife einführen dürften – denn die Tarife bzw. die Methoden der Tarifbildung unterliegen nach wie vor der Genehmigung durch die Regulierungsbehörden, Art. 18 Abs. 10 EBM-VO i.V.m. Art. 59 lit. a) EBM-RL, und damit nationalem Recht. Allerdings enthält Art. 18 Abs. 7 S. 3 EBM-VO die Aufforderung an die nationalen Regulierungsbehörden derjenigen Mitgliedsstaaten, in denen intelligente Messsysteme verwendet werden, die Einführung zeitlich abgestufter Netztarife in Erwägung zu ziehen, um die (Kosten der) Nutzung des Netzes zu spiegeln (in der englischen Fassung: „to reflect the use of the network“). Hier lässt sich jedenfalls ein Impuls an die nationalen Regulierungsbehörden erkennen, eine gewisse Dynamisierung der Netzentgelte in Betracht zu ziehen.

Bei einer Einführung variabler Netzentgelte handelt es sich also sowohl im Hinblick auf das „ob“, als auch das „wie“ um eine primär politisch-gestalterische Fragestellung.

#### 4.3. Schaffung von Anreizen für Digitalisierungsanwendungen im Rahmen der ARegV

Die Refinanzierung der Netzbetreiberkosten erfolgt weitestgehend über die Netzentgelte, welche anhand eines mehrstufigen Schemas gemäß den Vorgaben der StromNEV und der ARegV festgesetzt werden. Die Methode der Anreizregulierung sieht eine Ermittlung von

---

<sup>47</sup> Säcker/Meinzenbach, in: Säcker, Berliner Kommentar zum Energierecht, Band 1 (Halbband 1), 4. Aufl. 2019, § 21 EnWG Rn. 6.

<sup>48</sup> RL (EU) 2019/944.

<sup>49</sup> VO (EU) 2019/943.

Erlösobergrenzen anhand der Netzbetreiberkosten eines Basisjahres<sup>50</sup> für jedes Jahr der kommenden, insgesamt fünfjährigen Regulierungsperiode („Budgetprinzip“) vor.

Ausgehen ist davon, dass intelligente Lösungen, die mittels Digitalisierungsanwendungen physischen Netzausbau vermeiden, in der Regel über einen weitaus höheren Anteil an Betriebskosten verfügen als klassische, kapitalkostenintensive Netzausbaumaßnahmen.<sup>51</sup> Dies vorausgesetzt, führt das geltende System der Anreizregulierung vor allem bei VNB zu einer Verzerrung des Anreizeffektes zugunsten von konventionellen Maßnahmen. Hierdurch besteht zu Digitalisierungslösungen bislang wenig Anreiz. Ein Überblick über die relevanten Eckpunkte der Anreizregulierung verdeutlicht dies:

Für die Bildung der Erlösobergrenzen werden zunächst die gesamten Netzbetreiberkosten ermittelt und in diesem Zuge eine Eigenkapitalverzinsung (§ 7 StromNEV) vorgenommen. Sodann werden die Kosten in § 11 ARegV in verschiedene Kostenarten aufgeteilt, nämlich in beeinflussbare Kosten, vorübergehend nicht beeinflussbare Kosten, dauerhaft nicht beeinflussbare Kosten sowie volatile Kosten. Bezüglich aller Kosten mit Ausnahme der dauerhaft nicht beeinflussbaren Kosten wird ein Effizienzvergleich aller Netzbetreiber durchgeführt. Auf diese Weise werden die innerhalb der Regulierungsperiode abzubauenen Ineffizienzen ermittelt. Die Errechnung von Erlösobergrenzen erfolgt anhand einer besonderen Regulierungsformel.

Von dem Budgetprinzip gibt es vor allem zwei nennenswerte Ausnahmen. Erstens: Der sog. Kapitalkostenaufschlag gewährt gemäß § 10a ARegV die Möglichkeit, für solche Kapitalkosten, die nach dem Basisjahr anfallen, die Erlösobergrenze in der laufenden Regulierungsperiode anzupassen. Eine solche Möglichkeit bietet sich – zweitens – auch für alle diejenigen Kosten, welche als dauerhaft nicht beeinflussbare Kosten gelten. Zu den dauerhaft nicht beeinflussbaren Kosten zählen nach § 11 Abs. 2 S. 1 Nr. 6 ARegV auch alle Kosten, welche als Investitionsmaßnahmen für Erweiterungs- und Umstrukturierungsinvestitionen nach § 23 ARegV durch die BNetzA genehmigt worden sind. Allerdings ist für VNB eine solche Genehmigung ab der dritten Regulierungsperiode gemäß § 34 Abs. 7 ARegV nicht mehr möglich: Nach dem Willen des Verordnungsgebers soll den VNB allein der Kapitalkostenaufschlag zugutekommen.

Daher ist eine Benachteiligung evident im Rahmen der Eigenkapitalverzinsung und des Kapitalkostenaufschlags gegeben. Hier sind Nutzer von Digitalisierungslösungen daran gehindert, ihre Kosten in gleichem Umfang zu verzinsen sowie die entstehenden Kosten unterperiodisch in die Erlösobergrenzen und damit die Netzentgelte einzubeziehen, wie dies für Nutzer kapitalkostenintensiver Lösungen der Fall ist. Auch der Weg, diese Kosten als Kosten des bedarfsgerechten Netzausbaus gemäß § 23 Abs. 1 ARegV genehmigen zu lassen und damit den dauerhaft nicht beeinflussbaren Kosten zuzuordnen, um eine unterperiodische Anpassung der Erlösobergrenze zu erwirken und eine Einbeziehung der Kosten in den Effizienzvergleich zu vermeiden, bleibt den VNB nach dem oben Gesagten verwehrt.

---

<sup>50</sup> Das Basisjahr ist das Geschäftsjahr, das drei Jahre vor Beginn einer Regulierungsperiode liegt, dies geht hervor aus § 6 Abs. 1 S. 3 und 4 ARegV.

<sup>51</sup> Siehe insoweit auch die obigen Ausführungen.

Zuletzt bringt auch der Effizienzvergleich Nachteile für Nutzer von Digitalisierungslösungen mit sich. Vor allem durch die Vergleichsparameter der Leitungslänge (§ 13 Abs. 3 S. 4 Nr. 3 ARegV) sowie der „zeitgleichen Jahreshöchstlast“ (§ 13 Abs. 3 S. 4 Nr. 5 ARegV) werden wiederum klassische Netzausbau­lösungen übervorteilt.

Die Bundesnetzagentur kann die mit dieser Rechtslage verbundenen Probleme nicht kraft ihrer eigenen Festlegungsbefugnis aus § 32 ARegV beheben. Sie kann allenfalls im Rahmen des Effizienzvergleichs ihren Spielraum zugunsten innovativer Lösungen ausschöpfen. Mithin ist eine Überarbeitung des geltenden Rechtsrahmens der Anreizregulierung vonnöten. Dabei erscheint die Einführung neuer Variablen in die Regulierungsformel wie etwa ein zum Kapitalkostenabgleich paralleler „Betriebskostenabgleich“ oder eine „Betriebskostenpauschale“ im Ergebnis wenig hilfreich, betriebskostenintensivere Lösungen und damit Digitalisierungslösungen zu begünstigen. Die ohnehin komplexe Regulierungsformel würde zudem noch mehr überfrachtet.

Vielversprechend – auch gegenüber systemischen Umwälzungen<sup>52</sup> – stellen sich dagegen punktuelle Änderungen im Rahmen der Liste der dauerhaft nicht beeinflussbaren Kosten sowie im Effizienzvergleich dar: Durch die Aufnahme von Digitalisierungskosten im Wege einer offenen Formulierung in § 11 Abs. 2 S. 1 ARegV – in Verbindung mit der Schaffung einer Festlegungsbefugnis der BNetzA – könnte so zum einen möglichst weitgehend Technologieneutralität gewährleistet und zugleich der dynamischen Entwicklung von Digitalisierungslösungen Rechnung getragen werden. Im Effizienzvergleich müsste der bestehende, auf die Leitungslänge abzielende Vergleichsparameter dergestalt angepasst werden, dass er zudem den durch innovative Lösungen eingesparten physischen Netzausbau abbildet.

Mit Blick auf andere diskutierte Reformoptionen weisen diese Änderungsansätze nach diesseitiger Sicht das geringste Konfliktpotenzial im Hinblick auf eine Vereinbarkeit mit höherrangigem Recht und insbesondere den Grundrechten auf.<sup>53</sup>

## 5. Fazit und Ausblick

Bereits zum aktuellem Projektstand lässt sich zusammenfassen, dass erhebliche volkswirtschaftliche Vorteile durch die Erweiterung des Energiemarktdesigns um dezentrale Energie- und Flexibilitätsmärkte sowie die Einführung nach Netzebenen differenzierter und zeitvariabler Netzentgelte zu erwarten sind. Im Projektverlauf sind noch weitere Ergebnisse dazu zu erwarten.

Wie dargelegt, begründen sich diese im Wesentlichen in der Kostenvermeidung im Netzausbau durch intelligente, lokale Optimierung und verursachungsgerechte Kostenallokation durch

---

<sup>52</sup> So nutzt z.B. Norwegen das Modell der Yardstick-Competition, bei dem einerseits Ist-Kosten und andererseits durch ein Effizienz-Benchmarking Normkosten in einem bestimmten Basisjahr ermittelt und nach Festlegung eines bestimmten Verhältnisses zwischen Ist- und Normkosten eine Erlösobergrenze ermittelt wird. Dabei werden, anders als in Deutschland, nicht unternehmensindividuelle, sondern branchendurchschnittliche Kosten herangezogen.

<sup>53</sup> Weiterführend: *Senders/Halbig*, Digitalisierung und Netzausbau, Würzburger Studien zum Umweltenergierecht Nr. 17 von Oktober 2020, kostenfrei abrufbar unter folgendem Link: [https://stiftung-umweltenergierecht.de/wp-content/uploads/2020/10/Stiftung\\_Umweltenergierecht\\_WueStudien\\_17\\_Digitalisierung\\_und\\_Netzausbau\\_NEW.pdf](https://stiftung-umweltenergierecht.de/wp-content/uploads/2020/10/Stiftung_Umweltenergierecht_WueStudien_17_Digitalisierung_und_Netzausbau_NEW.pdf).

Einführung einer dezentralen, marktwirtschaftlich-technischen digitalen Plattform mit Optimierungsfunktion.

Dies deckt sich auch mit den Ergebnissen aus anderen Forschungsprojekten wie z. B. C/Sells oder das Kopernikus Projekt SynErgie, die zu ähnlichen Ergebnissen kommen. So lautet das zentrale Resultat eines Whitepapers des SynErgie Projektes „Der Strompreis sollte nicht wie bisher bundesweit einheitlich gebildet werden, sondern die lokalen Bedingungen des physischen Netzes berücksichtigen“.<sup>54</sup> Zudem besteht durch Einführung eines solchen Systems die Möglichkeit der Beschleunigung der Dekarbonisierung der Energieversorgung, da sich digitale Lösungen schneller implementieren lassen als Netzausbaumaßnahmen. Und nicht zuletzt würde sich zudem die Chance der Etablierung neuer Geschäftsmodelle für die Akteure der Energiewirtschaft ergeben, welche sich nach erfolgreichem Einsatz im eigenen Land auch gut exportieren ließen.

Um weitere Aspekte im Hinblick auf die Skalierbarkeit des im Projekt demonstrierten Ansatzes sowie der Auswirkungen aus energiesystemischer und volkswirtschaftlicher Sicht im Falle eines flächendeckenden Einsatzes zu untersuchen, wurde zwischenzeitlich ein weiteres Projekt zur Prüfung auf Förderung im Rahmen des 7. Energieforschungsprogramms der Bundesregierung eingereicht (EXPECT).

Unabhängig davon sind zudem Planungen bei AÜW und Siemens angelaufen, um diejenigen Teilfunktionalitäten, die im aktuellen Regulatorischen Rahmen sowie den bis Ende Juni 2021 erwarteten Änderungen im Zusammenhang mit der Überführung der Vorgaben aus der RED II Richtlinie der EU in nationales Recht umsetzbar sind, so weiter zu entwickeln, dass sie als Produkt am Markt angeboten werden können.

Schlussendlich liegt es in der Hand der Politik, die grundlegenden Vorschläge für erforderliche Änderungen der Rahmenbedingungen, wie der Flexibilisierung der Netzentgelte, Änderungen an der Anreizregulierung sowie des Energiemarktdesigns zu prüfen und frühzeitig grundlegende Weichenstellungen vorzunehmen, damit der Prozess der optimierten marktlichen Integration aller EE-Anlagen aber auch von Energiespeichersystemen angestoßen werden kann. Diese würde auch den Weg freimachen, dass der zunehmende Bedarf an Flexibilitäten effizient, verursachergerecht und marktlich gedeckt werden kann.

---

<sup>54</sup> Ohne lokal differenzierte Strompreise keine Energiewende, abrufbar unter: <https://www.zew.de/presse/pressearchiv/ohne-lokal-differenzierte-strompreise-keine-energiewende>

## Literaturverzeichnis

50 Hertz, Amprion, TenneT, TransnetBW (2021)

Netzentwicklungsplan Strom 2035, Version 2021

[https://www.netzentwicklungsplan.de/sites/default/files/paragraphs-files/NEP\\_2035\\_V2021\\_1\\_Entwurf\\_Teil1.pdf](https://www.netzentwicklungsplan.de/sites/default/files/paragraphs-files/NEP_2035_V2021_1_Entwurf_Teil1.pdf)

BOSS, T.; KUHN, C. (2017)

Novellierung der Anreizregulierungsverordnung (ARegV) – neue Investitionsbedingungen, in: Rödl & Partner GbR (Hrsg.): Kursbuch Stadtwerke, Ausgabe Juni 2017, Seiten 6-8.

BUNDESAMT FÜR SICHERHEIT IN DER INFORMATIONSTECHNIK (2020)

Marktanalyse zur Feststellung der technischen Möglichkeit zum Einbau intelligenter Messsysteme nach § 30 MsbG, 2020,

[https://www.bsi.bund.de/DE/Themen/DigitaleGesellschaft/SmartMeter/Marktanalyse/marktanalyse\\_node.html;jsessionid=5F1C2D86A2E5A41589C91F7A86A9CB49.2\\_cid369](https://www.bsi.bund.de/DE/Themen/DigitaleGesellschaft/SmartMeter/Marktanalyse/marktanalyse_node.html;jsessionid=5F1C2D86A2E5A41589C91F7A86A9CB49.2_cid369)

BUNDESMINISTERIUM FÜR WIRTSCHAFT UND ENERGIE (2020)

Energiepreise und Transparenz für Verbraucher – Der Strompreis,

<https://www.bmwi.de/Redaktion/DE/Artikel/Energie/strompreise-bestandteile.html>

BUNDESNETZAGENTUR (2018)

BNetzA, Anlage 1 zur Festlegung BK 6-18-032,

[https://www.bundesnetzagentur.de/DE/Service-Funktionen/Beschlusskammern/1\\_GZ/BK6-GZ/2018/BK6-18-032/BK6-18-032\\_anlage\\_1\\_gpke.pdf;jsessionid=676D88CDE782FD85178CEE3CB727835F?\\_blob=publicationFile&v=3](https://www.bundesnetzagentur.de/DE/Service-Funktionen/Beschlusskammern/1_GZ/BK6-GZ/2018/BK6-18-032/BK6-18-032_anlage_1_gpke.pdf;jsessionid=676D88CDE782FD85178CEE3CB727835F?_blob=publicationFile&v=3)

BUNDESNETZAGENTUR (2006)

Bericht der Bundesnetzagentur nach § 112a EnWG zur Einführung der Anreizregulierung nach § 21a EnWG,

[https://www.bundesnetzagentur.de/SharedDocs/Downloads/DE/Sachgebiete/Energie/Unternehmen\\_Institutionen/Netzentgelte/Anreizregulierung/BerichtEinfuehrgAnreizregulierung.pdf?\\_blob=publicationFile&v=3](https://www.bundesnetzagentur.de/SharedDocs/Downloads/DE/Sachgebiete/Energie/Unternehmen_Institutionen/Netzentgelte/Anreizregulierung/BerichtEinfuehrgAnreizregulierung.pdf?_blob=publicationFile&v=3)

BUNDESNETZAGENTUR (2020)

Monitoringbericht 2019,

[https://www.bundesnetzagentur.de/SharedDocs/Mediathek/Berichte/2019/Monitoringbericht\\_Energie2019.pdf?\\_blob=publicationFile&v=6](https://www.bundesnetzagentur.de/SharedDocs/Mediathek/Berichte/2019/Monitoringbericht_Energie2019.pdf?_blob=publicationFile&v=6)

BUNDESNETZAGENTUR (2020)

Quartalsbericht Netz- und Systemsicherheit - Gesamtes Jahr 2019,



[https://www.bundesnetzagentur.de/SharedDocs/Mediathek/Berichte/2020/Quartalszahlen\\_Gesamtjahr\\_2019.pdf;jsessionid=512111919A4411E044ADBB2EDB5F6CC1? blob=publicationFile&v=9](https://www.bundesnetzagentur.de/SharedDocs/Mediathek/Berichte/2020/Quartalszahlen_Gesamtjahr_2019.pdf;jsessionid=512111919A4411E044ADBB2EDB5F6CC1? blob=publicationFile&v=9)

BUNDESRECHNUNGSHOF (2019)

Maßnahmen zum Netzausbau für die Energiewende,

<https://www.bundesrechnungshof.de/de/veroeffentlichungen/produkte/beratungsberichte/langfassungen/langfassungen-2019/2019-bericht-massnahmen-zum-netzausbau-fuer-die-energie-wende-pdf>

BUNDESREGIERUNG (2007)

Verordnung über die Anreizregulierung der Energieversorgungsnetze ARegV – Anreizregulierungsverordnung, Bundesgesetzblatt Jahrgang 2007 Teil I Nr. 55, Seiten 2529 – 2545,

[https://www.bgbl.de/xaver/bgbl/start.xav?startbk=Bundesanzeiger\\_BGBI&bk=Bundesanzeiger\\_BGBI&start=//\\*\[@attr id=%27bgbl107s2529.pdf%27\]# bgbl %2F%2F%5B%40attr id%3D%27bgbl107s2529.pdf%27%5D 1583925966766](https://www.bgbl.de/xaver/bgbl/start.xav?startbk=Bundesanzeiger_BGBI&bk=Bundesanzeiger_BGBI&start=//*[@attr id=%27bgbl107s2529.pdf%27]# bgbl %2F%2F%5B%40attr id%3D%27bgbl107s2529.pdf%27%5D 1583925966766)

BUNDESREGIERUNG (2005)

Verordnung über die Entgelte für den Zugang zu Elektrizitätsversorgungsnetzen

(Stromnetzentgeltverordnung – StromNEV), Bundesgesetzblatt Jahrgang 2005 Teil I Nr. 46., Seiten 2225 – 2242,

<https://www.bgbl.de/xaver/bgbl/start.xav?start=//%5B@attr id=%27bgbl105s2225.pdf%27%5D# bgbl %2F%2F%5B%40attr id%3D%27bgbl105s2225.pdf%27%5D 1583926438632>

BUNDESREGIERUNG (2000)

Verordnung zur Durchführung des Stromsteuergesetzes (Stromsteuer Durchführungsverordnung - Strom StV),

<https://www.gesetze-im-internet.de/stromstv/BJNR079400000.html>

BUNDESREGIERUNG (1999)

Stromsteuergesetz,

<https://www.gesetze-im-internet.de/stromstg/index.html#BJNR037810999BJNE000911123>

ENNSER, B. (2020)

Energiegemeinschaften im geltenden und künftigen Rechtsrahmen

[https://www.e-control.at/documents/1785851/1811582/02\\_Benedikt-Ennser+%281%29.pdf](https://www.e-control.at/documents/1785851/1811582/02_Benedikt-Ennser+%281%29.pdf)

DEHMEL, F. (2011)

Anreizregulierung von Stromübertragungsnetzen - Eine Systemanalyse in Bezug auf ausgewählte Renditeeffekte, Inauguraldissertation, Hochschulschriften Online der Katholischen Universität Eichstätt-Ingolstadt,

[https://www.google.de/url?sa=t&rct=j&q=&esrc=s&source=web&cd=1&ved=2ahUKEwi6rfm89pzoAhUyoXEKHSiYAeUQFiAAegQIARAB&url=https%3A%2F%2Fopus4.kobv.de%2Fopus4-ku-eichstaett%2Ffiles%2F47%2FAnreizregulierung\\_StromUeNB\\_FDehmel.pdf&usg=AOvVaw107Otb0o05ZOFH2BI6fBKz](https://www.google.de/url?sa=t&rct=j&q=&esrc=s&source=web&cd=1&ved=2ahUKEwi6rfm89pzoAhUyoXEKHSiYAeUQFiAAegQIARAB&url=https%3A%2F%2Fopus4.kobv.de%2Fopus4-ku-eichstaett%2Ffiles%2F47%2FAnreizregulierung_StromUeNB_FDehmel.pdf&usg=AOvVaw107Otb0o05ZOFH2BI6fBKz)

EUROPÄISCHES PARLAMENT & EURPÄISCHER RAT (2018)

Erneuerbaren Energien Richtlinie (RED II),

<https://eur-lex.europa.eu/legal-content/DE/TXT/PDF/?uri=CELEX:32018L2001&from=EN>

ENERGIEWIRTSCHAFTLICHES INSTITUT AN DER UNIVERSITÄT ZU KÖLN (EWI) (2020)

Abschätzung des Nutzens lokaler Koordinationsmechanismen in der Stromversorgung

MITNETZ STROM, E-BRIDGE (2020)

Elemente eines dynamischen und zukunftsfähigen Netzentgeltsystems

[https://www.mitnetz-strom.de/Media/docs/default-source/datei-ablage/summary\\_mitnetz---zeitvariable-netztarife-in-der-niederspannung-\(final\).pdf?sfvrsn=e34fb9f9\\_28](https://www.mitnetz-strom.de/Media/docs/default-source/datei-ablage/summary_mitnetz---zeitvariable-netztarife-in-der-niederspannung-(final).pdf?sfvrsn=e34fb9f9_28)

ZEW

Ohne lokal differenzierte Strompreise keine Energiewende

<https://www.zew.de/presse/pressearchiv/ohne-lokal-differenzierte-strompreise-keine-energiewende>

UMWELTBUNDESAMT (2020)

Primärenergieverbrauch

<https://www.umweltbundesamt.de/daten/energie/primaerenergieverbrauch#primarenergieverbrauch-nach-energetragern>

VDEW (1999)

VDEW Materialien - Repräsentative VDEW-Lastprofile, Ausgabe M-32/99, VDEW, Frankfurt (Main), 1999.

WESTPHAL, JÄGER, KIEßLING, WIRTZ und SCHUSTER (2020)

Zukunft der bayerischen Energielandschaft, Energie.Markt.Wettbewerb Februar 2020,

[http://www.e-bridge.com/wp-content/uploads/2020/02/emw\\_20-1\\_08\\_EI\\_Zukunft-der-bayerischen-Energielandschaft.pdf](http://www.e-bridge.com/wp-content/uploads/2020/02/emw_20-1_08_EI_Zukunft-der-bayerischen-Energielandschaft.pdf)